



Гібридний інвертор

SUN-5K-SG04LP3-EU

SUN-6K-SG04LP3-EU

SUN-8K-SG04LP3-EU

SUN-10K-SG04LP3-EU

SUN-12K-SG04LP3-EU

Посібник
користувача



Зміст

1. Символи безпеки	01
2. Опис виробу	02-04
2.1 Огляд виробу	
2.2 Розміри виробу	
2.3 Особливості виробу	
2.4 Базовий вигляд системи	
3. Встановлення	05-24
3.1 Перелік деталей	
3.2 Інструкції зі встановлення	
3.3 З'єднання з акумулятором	
3.4 Підключення до мережі та підключення резервного живлення	
3.5 PV-з'єднання	
3.6 СТ-з'єднання	
3.7 Підключення лічильника	
3.8 Заземлення (обов'язково)	
3.9 WiFi-з'єднання	
3.10 Підключення інвертора до електромережі	
3.11 Схема підключення	
3.12 Типова схема підключення для дизельного генератора	
3.13 Схема паралельного підключення	
4. Експлуатація	25
4.1 Увімкнути/вимкнути живлення	
4.2 Дії з екраном	
5. Іконки на рідкокристалічному дисплеї	26-38
5.1 Головний екран	
5.2 Крива сонячної енергії	
5.3 Криві сонячної енергії, навантаження та мережі	
5.4 Меню налаштування системи	
5.5 Базове меню налаштування	
5.6 Меню налаштування акумулятора	
5.7 Меню налаштування системи для роботи	
5.8 Меню налаштування підключення до мережі	
5.9 Меню налаштування порту підключення до генератора	
5.10 Меню поглиблених налаштувань	
5.11 Меню інформації про пристрій	
6. Варіанти	38-39
7. Гарантійні зобов'язання	39-43
8. Технічні характеристики виробу	44-45
9. Додаток I	46-47
10. Додаток II	48

Про посібник

У цьому посібнику представлено інформацію про виріб, умови та рекомендації щодо його встановлення та обслуговування. Даний посібник не може містити весь об'єм інформації про фотовольтичну систему.

Як використовувати цей посібник

Прочитайте посібник користувача та супутні документи перед будь-якими подальшими діями з інвертором. Документи необхідно зберігати у цілісності та у місці легкого доступу. Наповнення може періодично змінюватися та доповнюватися розробниками виробу. Інформація у даному посібнику може змінюватись без попереджень зі сторони виробника. За останньою версією посібника можна звернутися за адресою service@deye.com.cn

1. Символи безпеки

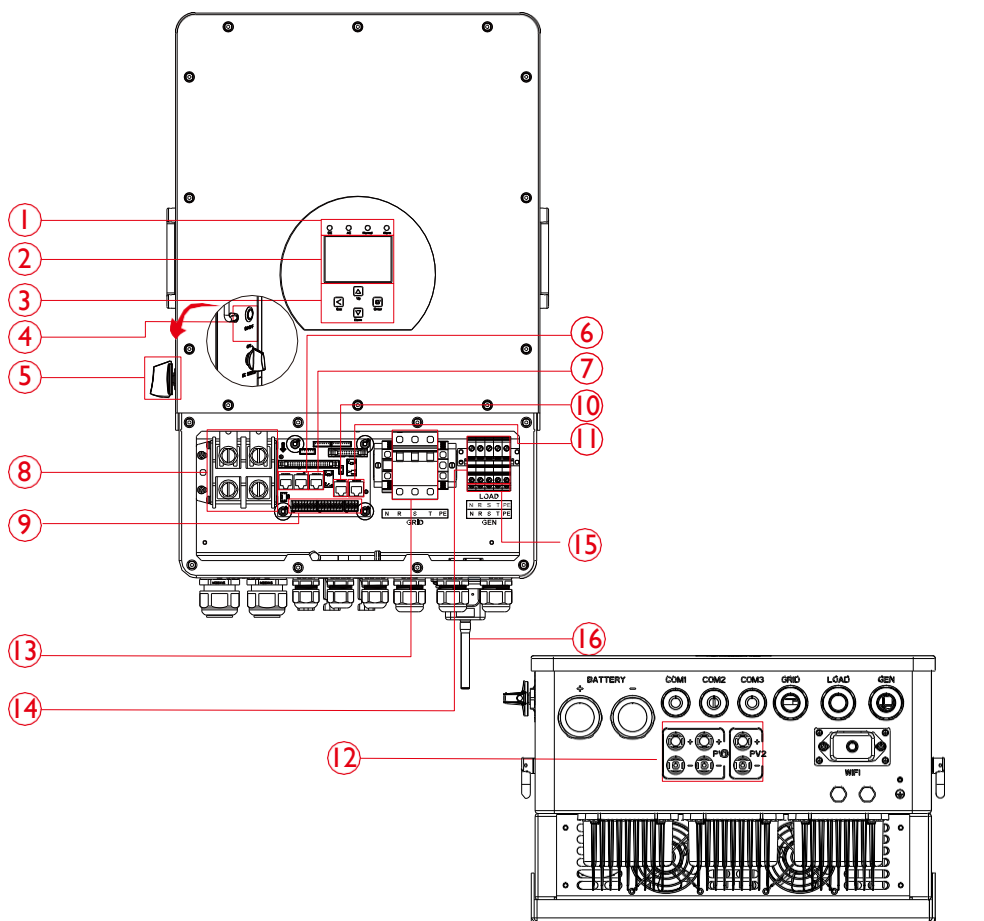
	НЕ підключайте позитивний (+) або негативний (-) полюс фотоелектричної батареї до заземлення.		Поверхня може нагріватись до значної температури, будь ласка, не торкайтеся поверхні інвертора
	 5min	Небезпека ураження електричним струмом від енергії, накопиченої в конденсаторах інвертора. НЕ знімайте кришку протягом 5 хвилин після відключення всіх джерел живлення (тільки сервісний технік).	 НЕ знімайте кришку, присутня небезпека ураження струмом, що може призвести до травмування чи смерті, звертайтеся для обслуговування кваліфікованих та акредитованих сервісних спеціалістів.
	Будь ласка, уважно прочитайте інструкцію перед використанням.		Не викидати до побутового сміття! Необхідна утилізація професіоналами!

- Цей розділ містить важливі інструкції щодо безпеки та використання. Уважно прочитайте та зберігайте цей посібник для подальшого використання.
- Перед використанням інвертора, будь ласка, прочитайте застереження щодо акумулятора та інструкцію і відповідні розділи у даному посібнику.
- Не розбирайте інвертор. За необхідності обслуговування чи ремонту звертайтеся до акредитованих сервісних центрів. Неправильна збірка може призвести до ураження електричним струмом чи пожежі.
- Для зменшення ризику ураження електричним струмом від'єднайте всі дрони перед спробою обслуговування чи чистки. Виключення пристрою не зменшує ризик ураження.
- Увага: Лише кваліфікований персонал може з'єднувати пристрій з акумулятором.
- Ніколи не заряджайте замерзлу батарею.
- Для оптимальної роботи цього інвертора, будь ласка, враховуйте необхідні параметри для вибору відповідного розміру кабелю. Дуже важливим є правильне користування цим інвертором.
- Будьте обережними біля акумуляторів при роботі з важкими металевими предметами. Падіння такого інструменту може спричинити утворення іскри чи короткого замикання в акумуляторах чи інших електричних деталях, що може призвести до вибуху.
- Будь ласка, чітко слідуйте вказівкам встановлення, якщо ви хочете від'єднати термінали постійного струму чи змінного струму. Для більш детальної інформації звертайтеся до розділу «Встановлення».
- Інструкція з приводу заземлення – інвертор має бути підключеним до постійної заземленої системи електропроводки. Електромонтаж повинен бути виконаний відповідно до місцевих і національних стандартів електробезпеки.
- Не підключайте позитивний (+) або негативний (-) полюс фотоелектричної батареї до заземлення, це може призвести до серйозного пошкодження інвертора.

2. Опис виробу

Цей інвертор є багатофункціональним, так як поєднує у собі безпосередню функцію інвертора, сонячний зарядний пристрій та пристрій зарядки акумулятора, що пропонує безперервну підтримку живлення у компактному розмірі. Його РК-дисплей пропонує легкодоступні кнопки з можливістю користувацького налаштування, такі як зарядка акумулятора, зарядка від змінного струму/сонячної енергії та прийнятна вхідна напруга на основі різних програм.

2.1. Огляд виробу



1: Індикатори інвертора

2: РК-дисплей

3: Функціональні кнопки

4: Кнопка живлення

5: Перемикач прямого струму

6: Порт паралельного з'єднання

7: Порт для лічильника

8: Вхідні роз'єми акумулятора

9: Функціональний порт

10: Modbus-порт

11: Порт для системи управління батареєю

12: Вхідні клеми PV з двома MPPT

13: Автоматичний розмикач кола*

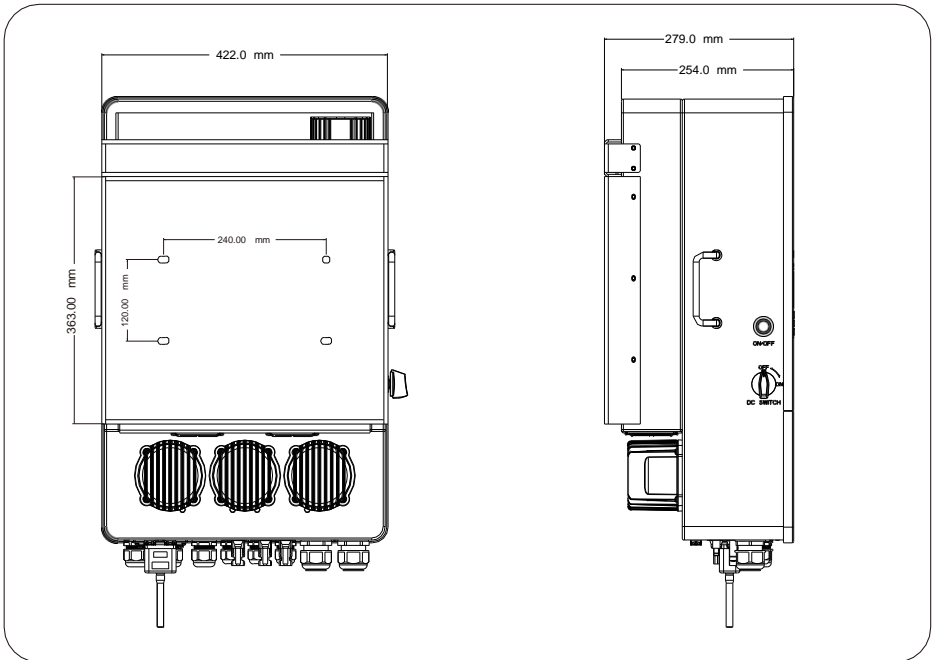
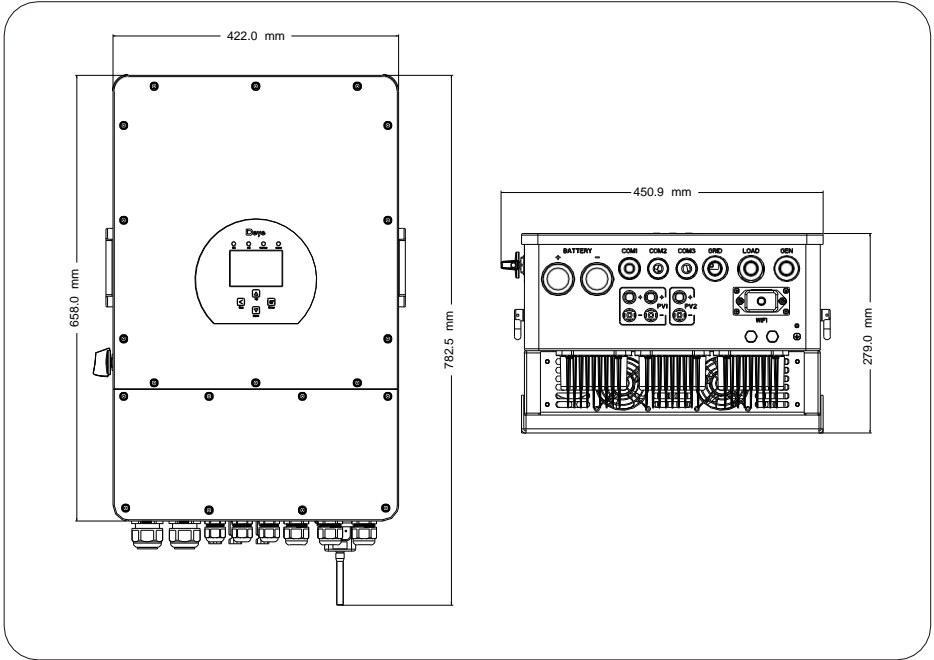
14: Завантаження

15: Вхід для генератора

16: WiFi-модуль

* для деяких версій апаратного забезпечення автоматичного розмикача кола не існує

2.2 Габаритні розміри



2.3 Особливості виробу

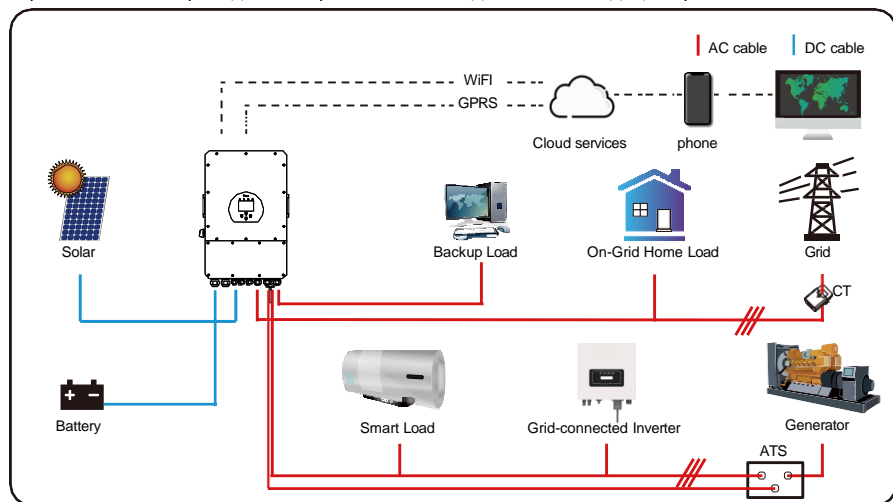
- 230V/400V трифазний інвертор з чистою синусоїдою.
- Власне споживання та віддача в мережу.
- Автоматичний перезапуск під час відновлення змінного струму.
- Програмований пріоритет живлення для батареї або мережі.
- Кілька програмованих режимів роботи: від мережі, поза мережею та UPS.
- Конфігурація зарядного струму/напруги батареї на основі застосунків за допомогою налаштувань РК-дисплея.
- Пріоритет зарядного пристрою змінного струму/сонячної енергії/генератора, який можна налаштувати за допомогою налаштування РК-дисплея.
- Сумісний з напругою в мережі або генератором.
- Захист від перевантаження/перегріву/короткого замикання.
- Інтелектуальний дизайн зарядного пристрою для оптимізації продуктивності акумулятора.
- Функція обмеження запобігає відтоку надлишку потужності в мережу.
- Підтримка моніторингу WiFi і вбудованих 2 рядків для 1 трекера MPP, 1 рядка для 1 трекера MPP.
- Інтелектуально налаштовувана тріступенева зарядка MPPT для оптимізації продуктивності акумулятора.
- Функція часу використання.
- Функція Smart Load.

2.4 Базовий вигляд системи

Схема нижче показує базове підключення цього інвертора. Тут також зображені пристрої для забезпечення роботи системи:

- Генератор чи електромережа
- PV-модулі

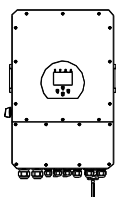
Проконсультуйтеся з вашим спеціалістом, який встановлював вам систему, чи можлива побудова іншої системи з урахуванням необхідних критеріїв. Цей інвертор може жити усі види приладів вдома чи в офісі, включаючи прилади з мотором, такі як холодильник та кондиціонер.



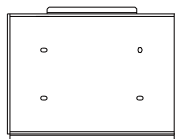
3. Встановлення

3.1 Перелік деталей

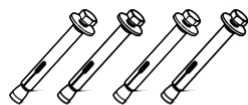
Перевірте обладнання перед встановленням. Переконайтесь, що в упаковці відсутні пошкодження. Перелік деталей, які ви були повинні отримати:



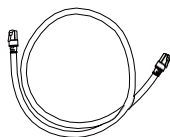
Гібридний інвертор x1



Настінний кронштейн x1



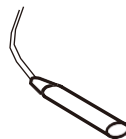
Болт з нержавіючої сталі
M8×80
x4



Кабель паралельного
підключення x1



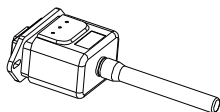
L-подібний шестигранний
ключ x1



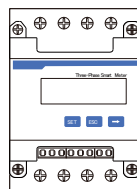
Сенсор для перевірки
температури акумулятора
x1



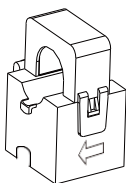
Посібник
користувача x1



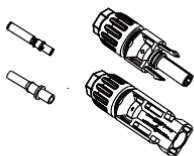
WiFi-модуль
(опціонально) x1



Лічильник
(опціонально) x1



Затискач датчика x3



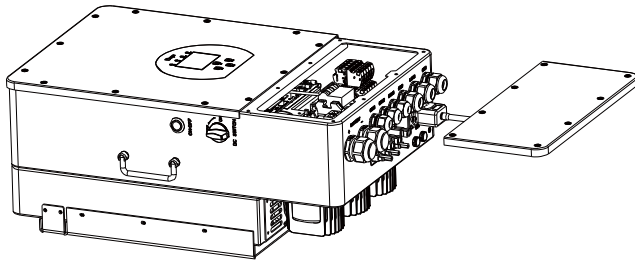
Роз'єми DC+/DC-,
включаючи металеву
клему xN

3.2 Механічне кріплення. Заходи безпеки перед встановленням.

Цей гібридний інвертор розроблений для використання надворі (IP65), будь ласка, перед встановленням переконайтесь, що дотримані зазначені нижче умови:

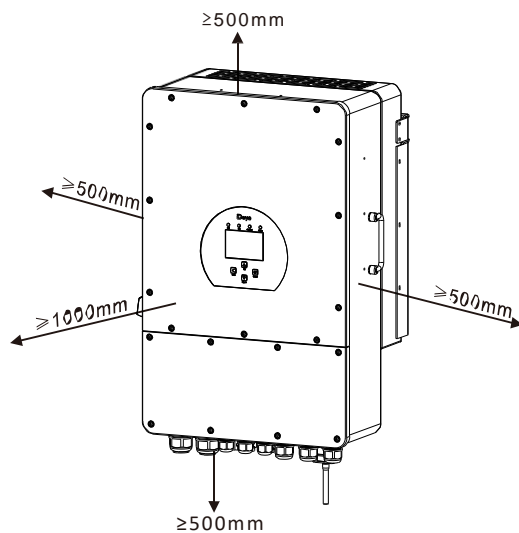
- Не розташовуйте на прямому сонячному світлі
- Тримайте подалі від місця зберігання легкозаймистих речовин
- Не розташовуйте у потенційно небезпечних місцях
- Не розташовуйте на холодному повітрі безпосередньо
- Не розташовуйте біля телевізійної антени чи її кабелю
- Не розташовуйте вище ніж 2000м над рівнем моря
- Не розташовуйте у середовищі з високою вологістю (>95%)

Будь ласка, уникайте прямих сонячних променів, дощу, снігу під час встановлення та експлуатації. Перед підключенням всіх дротів, будь ласка, зніміть металеву кришку, відкрутивши гвинти, як показано нижче на малюнку:



Візьміть до уваги наступні пункти перед обранням місця для встановлення:

- Будь ласка, оберіть вертикальну стіну з можливістю встановлення на неї, та її навантаження, підходять бетонні чи інші не горючі поверхні, встановлення показано нижче.
- Встановіть цей інвертор на рівні очей для легкого читання РК-дисплею за будь-яких умов.
- Рекомендована температура навколишнього середовища для забезпечення коректної роботи становить від -40 до 60 °C.
- Обов'язково зберігайте інші предмети та поверхні, як показано на схемі, щоб гарантувати достатнє розсіювання тепла та мати достатньо місця для видалення проводів.

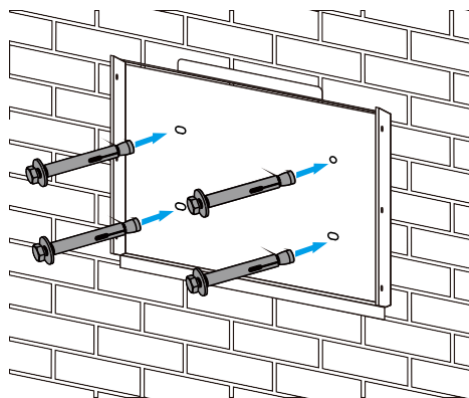


Для належної циркуляції повітря та для розсіювання тепла залиши відстань приблизно 50 см вбік і приблизно 50 см над і під блоком, а також 100 см попереду.

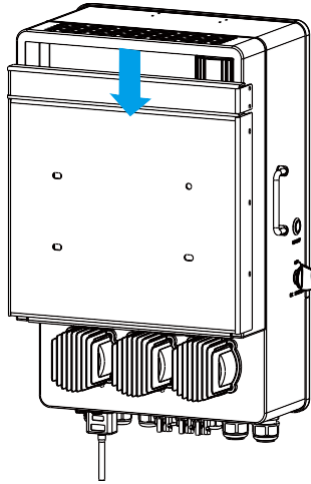
Монтаж інвертора

Зверніть увагу, що цей інвертор тяжкий! Будь ласка, будьте обережні, дістаючи з упаковки. Виберіть рекомендовану свердлильну головку (як показано на малюнку нижче), щоб просвердлити 4 отвори в стіні, глибиною 82-90 мм.

1. Використовуйте відповідний молоток, щоб вставити розпирний болт в отвори.
2. Перенесіть інвертор і тримайте його, переконайтеся, що кріплення спрямоване на розпирний болт, закріпіть інвертор на стіні.
3. Закрутіть головку розпирного болта, щоб завершити монтаж.



Монтаж підвісної пластини інвертора



3.3 З'єднання з акумулятором

Для безпечної роботи та відповідності між батареєю та інвертором потрібен окремий захист від перевантаження постійного струму або пристрій відключення. У деяких програмах комутаційні пристрої можуть не знадобитися, але захист від перевантаження по струму все одно потрібен. Зверніться до типової сили струму в таблиці нижче, щоб дізнатися про необхідний розмір запобіжника або автоматичного вимикача.

Таблиця 3-2
Розмір кабелю

<i>Модель</i>	<i>Калібр дроту</i>	<i>Кабель (мм²)</i>	<i>Значення крутного моменту (макс.)</i>
5kW	2AWG	33.62	24.5Nm
6/8kW	1AWG	42.41	24.5Nm
10/12kW	1/0AWG	53.49	24.5Nm



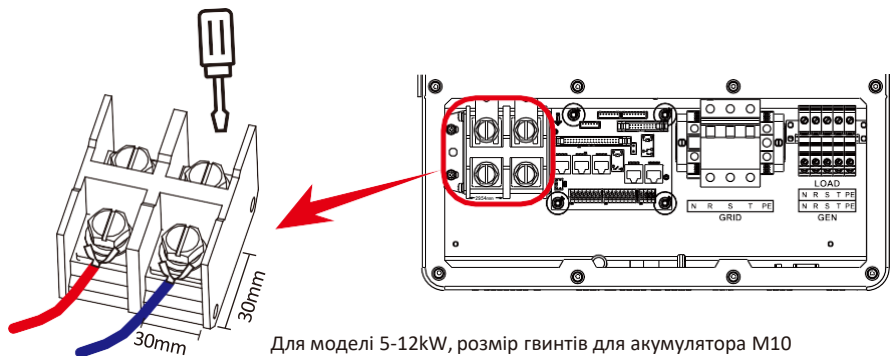
Усі електромонтажні роботи повинні виконуватися спеціалістом.



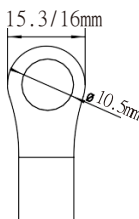
Для забезпечення ефективної та безпечної роботи системи необхідно приєднати акумулятор за допомогою правильного кабелю. Для зменшення ризику травмування, скористайтесь таблицею 3-2, у якій зазначено рекомендовані кабелі.

Будь ласка, слідуйте наступним рекомендаціям для з'єднання з акумулятором:

1. Оберіть відповідний кабель з правильним з'єднувачем/конектором, який підходить для з'єднання з акумулятором.
2. За допомогою відповідної викрутки відкрутіть болти та встановіть роз'єми батареї, потім закрутіть болт викруткою, переконайтеся, що болти затягнуті з натягом 24,5 Nm за годинниковою стрілкою.
3. Переконайтеся, що полярність акумулятора та інвертора підключена правильно.



Для моделі 5-12kW, розмір гвинтів для акумулятора M10



Калібр дроту входу батареї постійного струму 2/1AWG

4. Якщо до інвертора доторкнуться діти або комахи проникнуть всередину, переконайтеся, що роз'єм інвертора закріплено у положенні, захищеному від потрапляння вологи, повернувши його за годинниковою стрілкою.

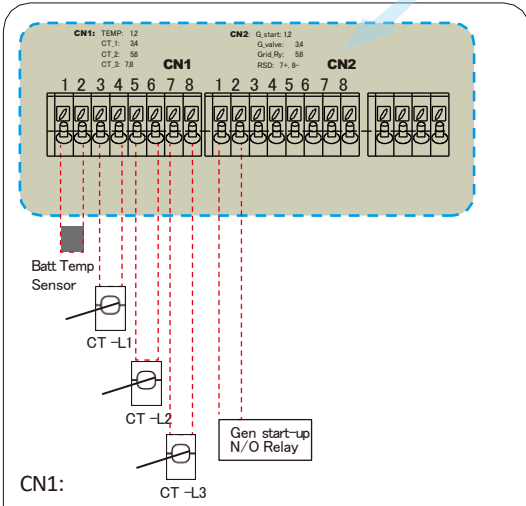
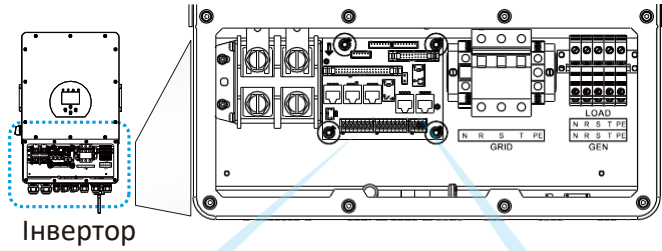


Встановлення інвертора необхідно виконувати з обережністю.



Перед остаточним підключенням постійного струму або замиканням вимикача/роз'єднувача постійного струму переконайтеся, що плюс (+) має бути з'єднаний з плюсом (+), а мінус (-) має бути з'єднаний з мінусом (-). Зворотнє полярне підключення батареї може пошкодити інвертор.

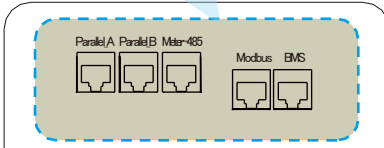
3.3.2 Огляд та функції портів



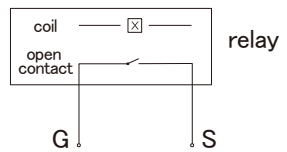
CN1:

- TEMP (1,2): датчик температури акумулятора для свинцево-кислотних акумуляторів
- CT-L1 (3,4): трансформатор струму (CT1) для режиму «експорт нуля в СТ» затискається на L1 у трифазній системі.
- CT-L2 (5,6): трансформатор струму (CT2) для режиму «експорт нуля в СТ» затискається на L2 у трифазній системі.
- CT-L3 (7,8): трансформатор струму (CT3) для режиму «експорт нуля в СТ» затискається на L3 у трифазній системі.
- CN2: G-start (1,2): сигнал сухого контакту для запуску дизель-генератора.

Коли сигнал GEN активний, розімкнений контакт GS увімкнеться (немає вихідної напруги).
 G-кран (3,4): вихід із сухим контактом. Коли інвертор знаходиться в режимі поза мережею та позначено як режим ізоляції, сухий контакт увімкнеться.
 Grid_Ry (5,6): замкнено.
 RSD (7,8): Коли батарею підключено, а інвертор знаходиться в стані ON, він забезпечуватиме 12V постійного струму.

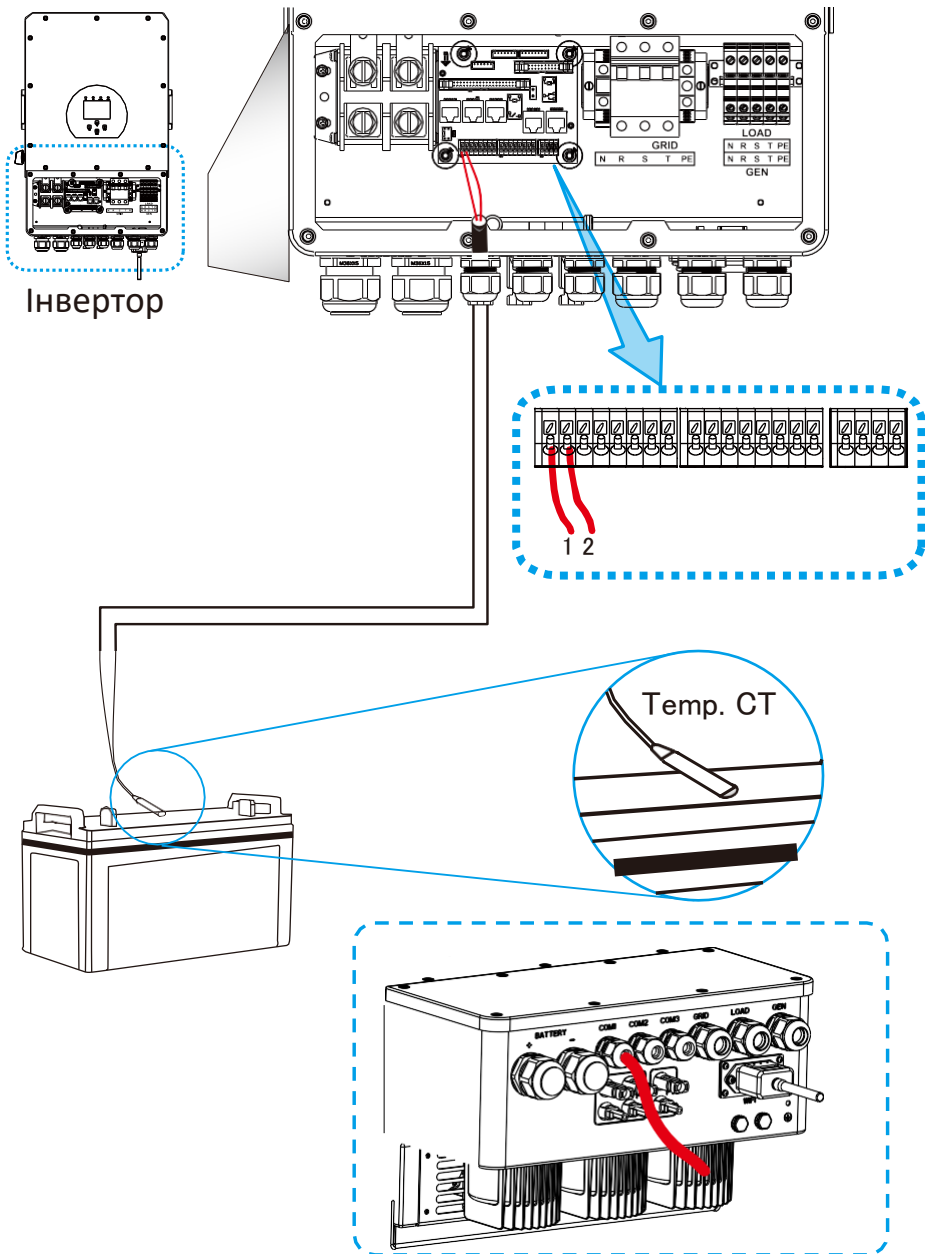


- Паралель А: Паралельне з'єднання порт 1 (CAN-інтерфейс).
- Паралель В: Паралельне з'єднання порт 2 (CAN-інтерфейс).
- Порт RS485: для з'єднання з електролічильником.
- Modbus: Замкнено.
- BMS: порт BMS для з'єднання з акумулятором (CAN/RS485).



GS (diesel generator startup signal)

3.3.3 Підключення датчика температури для свинцево-кислотних акумуляторів



3.4 Підключення до мережі та підключення резервного навантаження

Перед підключенням до мережі необхідно встановити окремий вимикач змінного струму між інвертором і мережею, а також між резервним навантаженням і інвертором. Це забезпечить надійне відключення інвертора під час обслуговування та повний захист від перевантаження по струму. Рекомендований вимикач змінного струму для порту навантаження становить 63 А для 8 кВт, 63 А для 10 кВт і 63 А для 12 кВт. Є три клеми з маркуванням Grid, Load і GEN. Не підключайте вхідні та вихідні роз'єми неправильно.



Усі електромонтажні роботи мають виконуватися кваліфікованим персоналом. Для безпеки та ефективної роботи системи дуже важливо використовувати відповідний кабель для підключення до мережі змінного струму. Щоб зменшити ризик отримання травми, будь ласка, використовуйте належний рекомендований кабель, як показано нижче.

Таблиця 3-3. Рекомендований розмір для дротів змінного струму
Резервне підключення

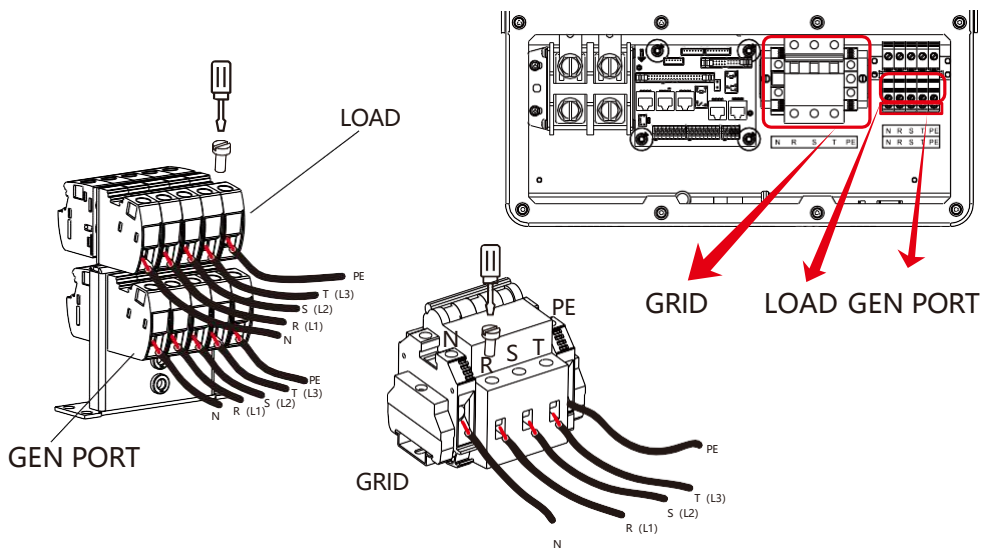
Модель	Калібр кабелю	Кабель (mm ²)	Значення крутного моменту (макс.)
5/6/8/10/12kW	10AWG	6	1.2Nm

Приєднання до електромережі

Модель	Калібр кабелю	Кабель (mm ²)	Значення крутного моменту (макс.)
5/6/8/10/12kW	10AWG	6	1.2Nm

Для з'єднання клем Grid, Load і GEN виконайте описані нижче кроки:

1. Перед підключенням до мережі, навантаження та генераторного порту обов'язково вимкніть автоматичний вимикач або роз'єднувач.
2. Зніміть ізоляційну втулку довжиною 10 мм, відкрутіть болти, вставте дроти відповідно до полярності, зазначеної на клемній колодці, і затягніть гвинти клем. Переконайтеся, що підключення завершено.





Переконайтеся, що джерело живлення змінного струму відключено, перш ніж намагатися підключити його до пристрою.

3. Вставте вихідні дроти змінного струму відповідно до полярності, зазначеної на клемній колодці, і затягніть клему. Обов'язково також під'єднайте відповідні дроти N та дроти PE до відповідних клем.
4. Переконайтеся, що дроти надійно підключені
5. Для перезапуску таких приладів, як кондиціонер, потрібно принаймні 2-3 хвилини, оскільки потрібно мати достатньо часу, щоб збалансувати газоподібний холодоагент у контурі. Якщо виникне дефіцит живлення та він відновиться за короткий час, це призведе до пошкодження ваших підключених приладів. Щоб запобігти такому пошкодженню, будь ласка, перевірте виробника кондиціонера, якщо він має функцію тимчасової затримки перед встановленням. В іншому випадку цей інвертор викличе помилку перевантаження та вимкне вихід, щоб захистити ваш прилад, але іноді це все одно спричиняє внутрішні пошкодження кондиціонера.

3.5 PV-з'єднання

Перед підключенням до фотоелектричних модулів встановіть окремих вимикач постійного струму між інвертором і фотоелектричними модулями. Для безпеки та ефективної роботи системи дуже важливо використовувати відповідний кабель для підключення фотоелектричного модуля. Щоб зменшити ризик отримання травми, будь ласка, використовуйте правильний рекомендований розмір кабелю, як показано нижче.

Таблиця 3-4 Розмір кабелю

<i>Модель</i>	<i>Калібр кабелю</i>	<i>Кабель (мм²)</i>
5/6/8/10/12kW	12AWG	4



Щоб уникнути несправності, не підключайте фотоелектричні модулі з можливим витоком струму до інвертора. Наприклад, заземлені фотоелектричні модулі призведуть до витоку струму на інвертор. Використовуючи фотоелектричні модулі, будь ласка, переконайтеся, що PV+ і PV- сонячної панелі не підключені до шини заземлення системи.



Рекомендується використовувати розподільчу коробку із захистом від перенапруги. В іншому випадку це може спричинити пошкодження інвертора при потраплянні блискавки в фотомодулі.

3.5.1 Вибір PV-модуля:

Вибираючи відповідні фотоелектричні модулі, обов'язково враховуйте наступні параметри:

- 1) Напряга холостого ходу (Voc) фотоелектричних модулів має бути вищою за мінімальну початкову напругу
- 2) Фотоелектричні модулі, які використовуються для підключення до цього інвертора, повинні мати рейтинг класу А, сертифікований згідно з IEC 61730.

Таблиця 3-5

Модель інвертора	5kW	6kW	8kW	10kW	12kW
Вхідна напруга PV	550V (160V~800V)				
Діапазон напруги фотоелектричної матриці MPPT	200V-650V				
Кількість трекерів MPP	2				
Кількість рядків на трекер MPP	1+1	1+1	1+1	2+1	2+1

3.5.2 Під'єднання фотоелектричного модуля:

1. Вимкніть головний вимикач електромережі (АС).
2. Вимкніть ізолятор постійного струму.
3. Зберіть вхідний PV-роз'єм до інвертора.



Застереження безпеки:

Використовуючи фотоелектричні модулі, будь ласка, переконайтеся, що PV+ і PV- сонячної панелі не підключені до шини заземлення системи.



Застереження безпеки:

Перед підключенням переконайтеся, що полярність вихідної напруги фотоелектричної матриці відповідає символам «DC+» і «DC-».

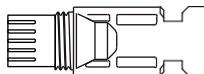


Застереження безпеки:

Перш ніж підключати інвертор, будь ласка, переконайтеся, що напруга холостого ходу фотоелектричної панелі знаходиться в межах 800V інвертора.



Мал. 5.1 роз'єм DC+ (тато)



Мал. 5.2 роз'єм DC- (мама)

**Застереження безпеки:**

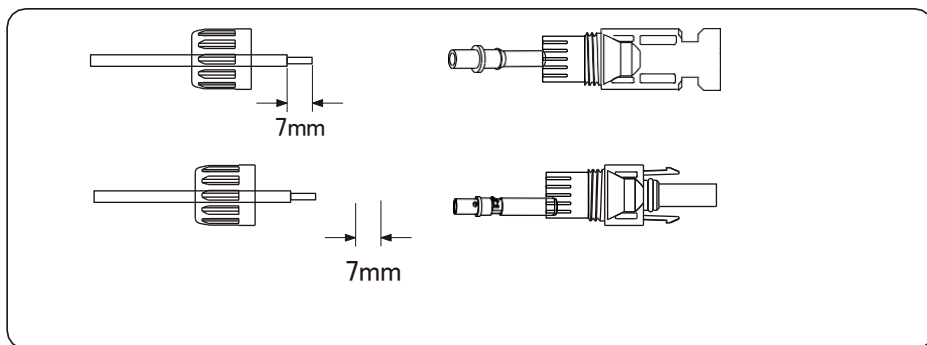
Будь ласка, використовуйте сертифікований кабель постійного струму для фотоелектричної системи.

Таблиця 3-6

Вид кабелю	Діаметр (мм)	
	Довжина	Значення
Універсальний промисловий фотоелектричний кабель (модель: PV1-F)	4.0~6.0 (12~10AWG)	4.0 (12AWG)

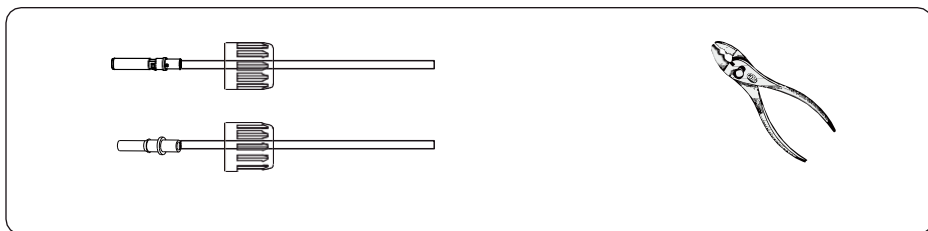
Етапи збирання роз'євів постійного струму наведені нижче.

а) Відріжте дріт постійного струму приблизно на 7 мм, зніміть гайку роз'єму (див. малюнок 5.3).



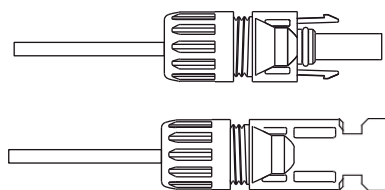
Мал. 3.3 Зніміть накидну гайку роз'єму

б) Обтисніть металеві клеми плоскогубцями, як показано на малюнку 5.4.



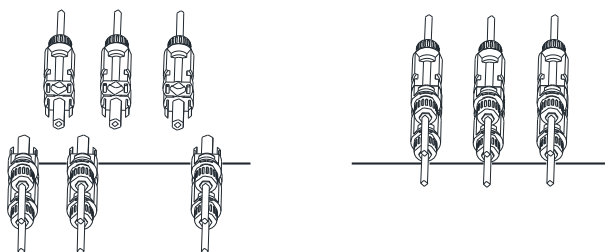
Мал. 3.4 Обтисніть контактний штифт до дроту

с) Вставте контактний штифт у верхню частину роз'єму та закрутіть накидну гайку у верхній частині роз'єму, як показано на малюнку 5.5.



Мал. 3.5 Роз'єм із закрученою накладною гайкою

d) Вставте роз'єм постійного струму в позитивний і негативний вхід інвертора, як показано на малюнку 3.6.



Мал. 3.6 Вхідне підключення постійного струму



Застереження:

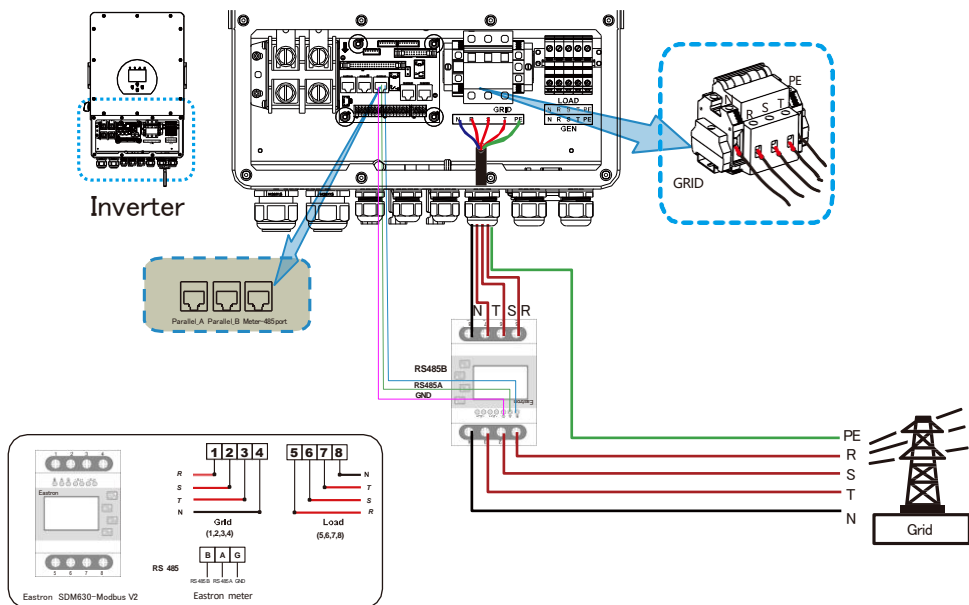
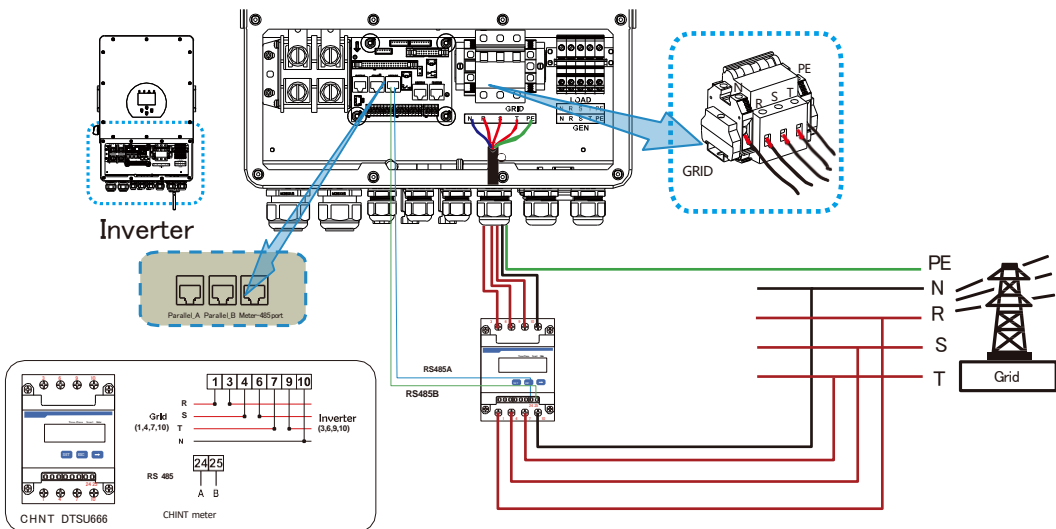
Сонячне світло, що потрапляє на панель, генерує напругу, а висока напруга в послідовному з'єднанні може стати небезпечною для життя. Таким чином, перед підключенням вхідної лінії постійного струму сонячну панель потрібно заблокувати непрозорим матеріалом, а перемикач постійного струму має бути в положенні ВИМК., інакше висока напруга інвертора може призвести до небезпечних для життя умов.



Застереження:

Будь ласка, використовуйте власний роз'єм живлення постійного струму з аксесуарів інвертора. Не з'єднуйте з'єднувачі різних виробників. Максимальний вхідний постійний струм має становити 20 А. Якщо він буде перевищувати це значення, то можливе пошкодити інвертора, і на нього не поширюватиметься гарантія.

3.6.1 Підключення лічильника





Примітка:

Коли інвертор знаходиться в автономному стані, лінію N потрібно підключити до землі.

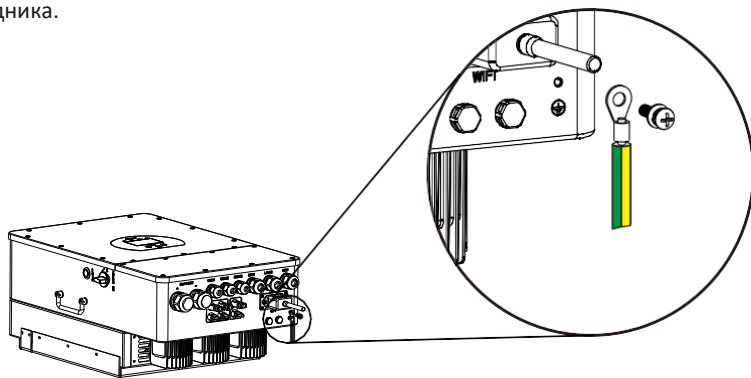


Примітка:

Під час остаточного встановлення вимикач, сертифікований згідно з IEC 60947-1 і IEC 60947-2, повинен бути встановлений разом з обладнанням.

3.7 Заземлення (обов'язково)

Кабель заземлення має бути підключений до пластини заземлення з боку мережі, це запобігає ураженню електричним струмом у разі виходу з ладу оригінального захисного провідника.

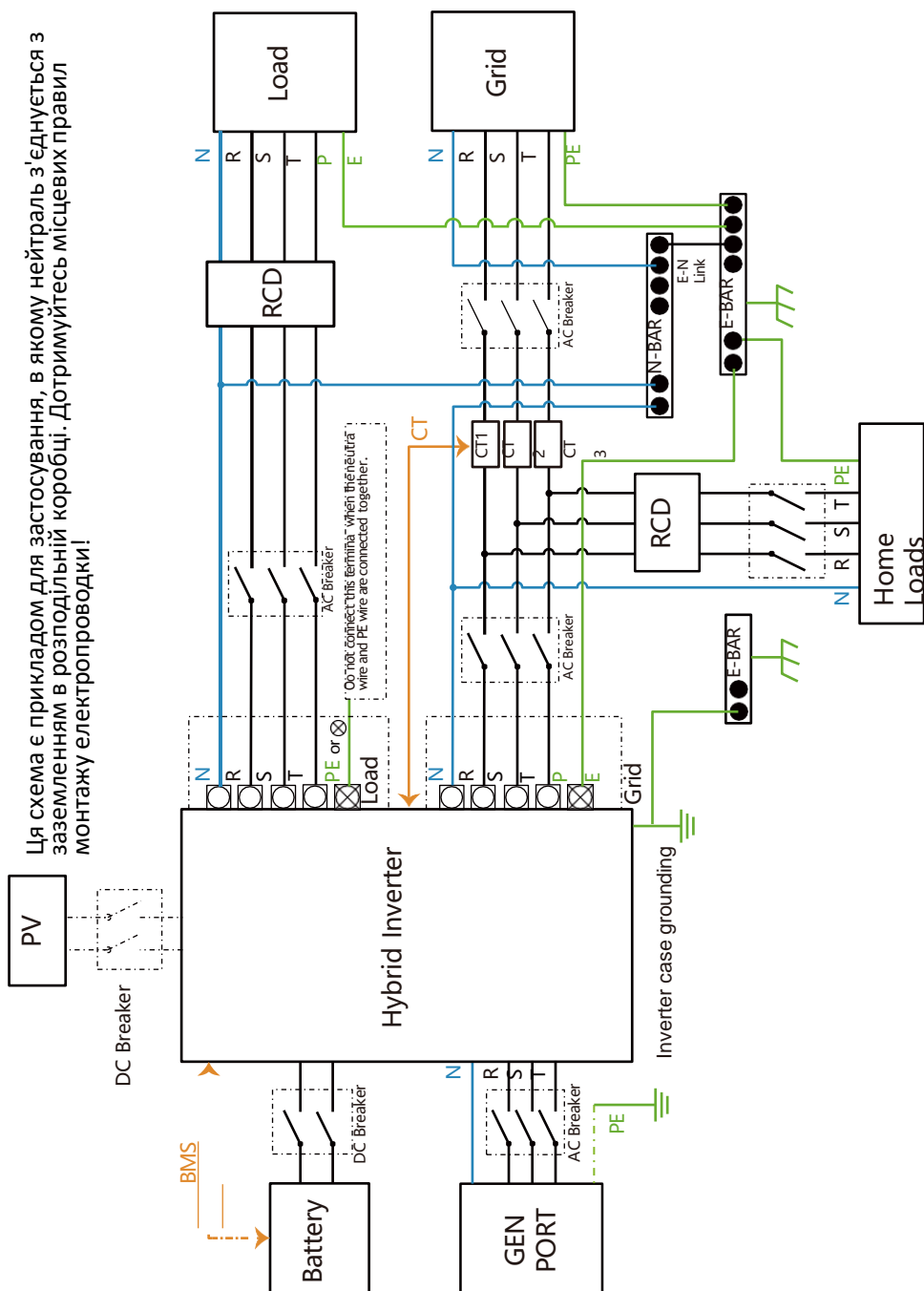


3.8 WiFi-з'єднання

Щоб дізнатися про конфігурацію роз'єму WiFi, будь ласка, зверніться до ілюстрацій роз'єму WiFi. WiFi Plug не є стандартною конфігурацією, вона є додатковою.

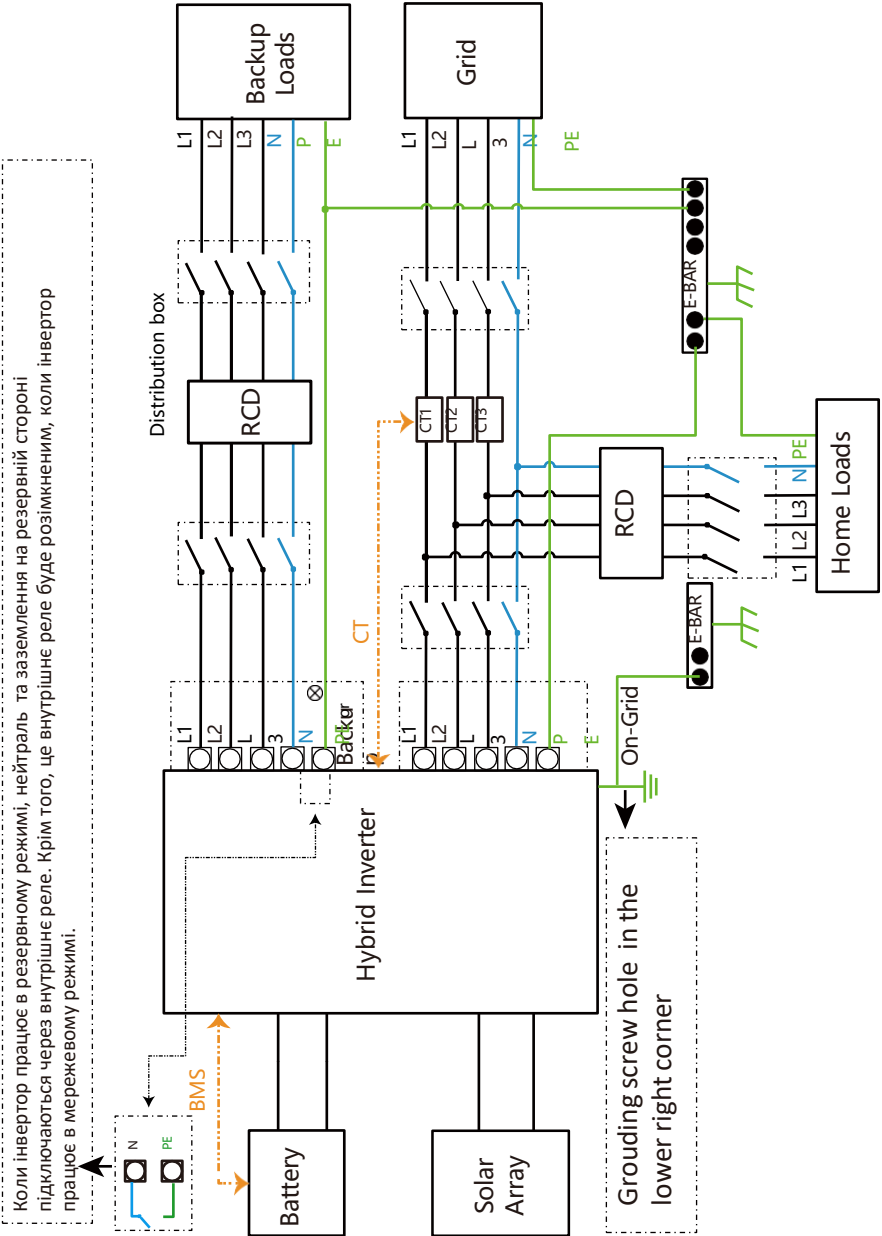
3.9 Підключення інвертора до мережі

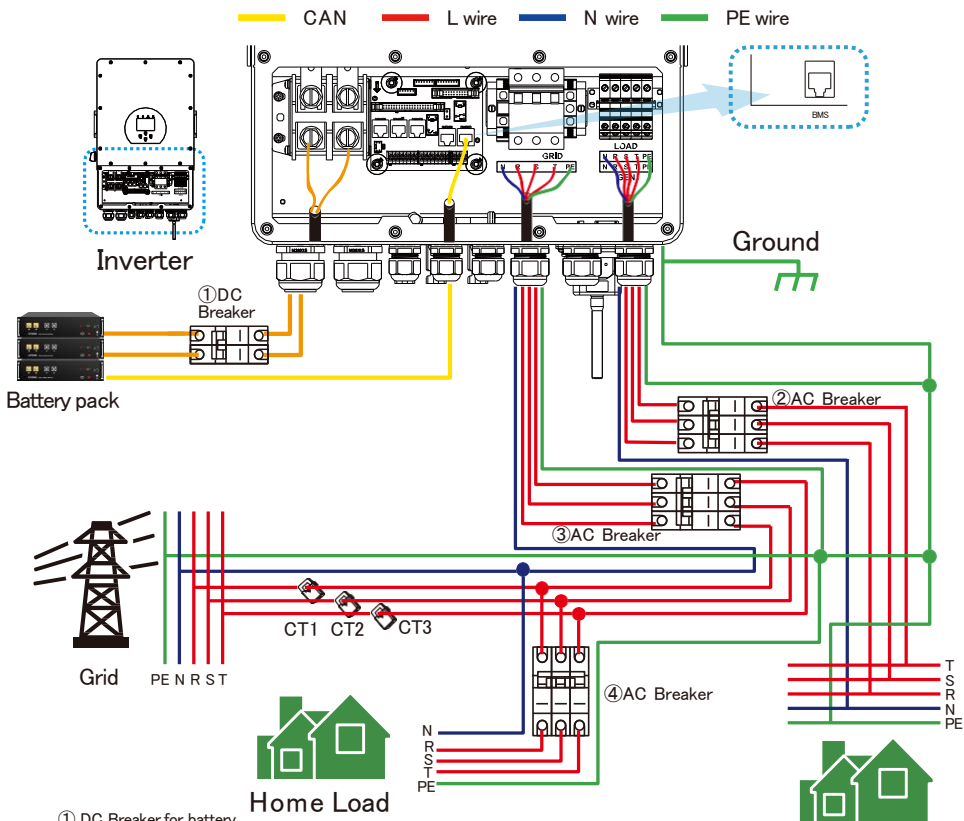
Ця схема є прикладом для застосування, в якому нейтраль з'єднується з заземленням в розподільній коробці. Дотримуйтесь місцевих правил монтажу електропроводки!



3.10 Схема підключення

Ця діаграма є прикладом програми, у якій нейтраль відокремлена від PE в розподільній коробці. Для таких країн, як Китай, Німеччина, Чехія, Італія тощо, дотримуйтеся місцевих правил електропроводки! Примітка. Функція резервного копіювання є опціональною на ринку Німеччини. Залиште сторінку резервного копіювання пустою, якщо функція резервного копіювання недоступна в інверторі.





- ① DC Breaker for battery
 SUN 5K-SG-EU: 150A DC breaker
 SUN 6K-SG-EU: 200A DC breaker
 SUN 8K-SG-EU: 250A DC breaker
 SUN 10K-SG-EU: 300A DC breaker
 SUN 12K-SG-EU: 300A DC breaker

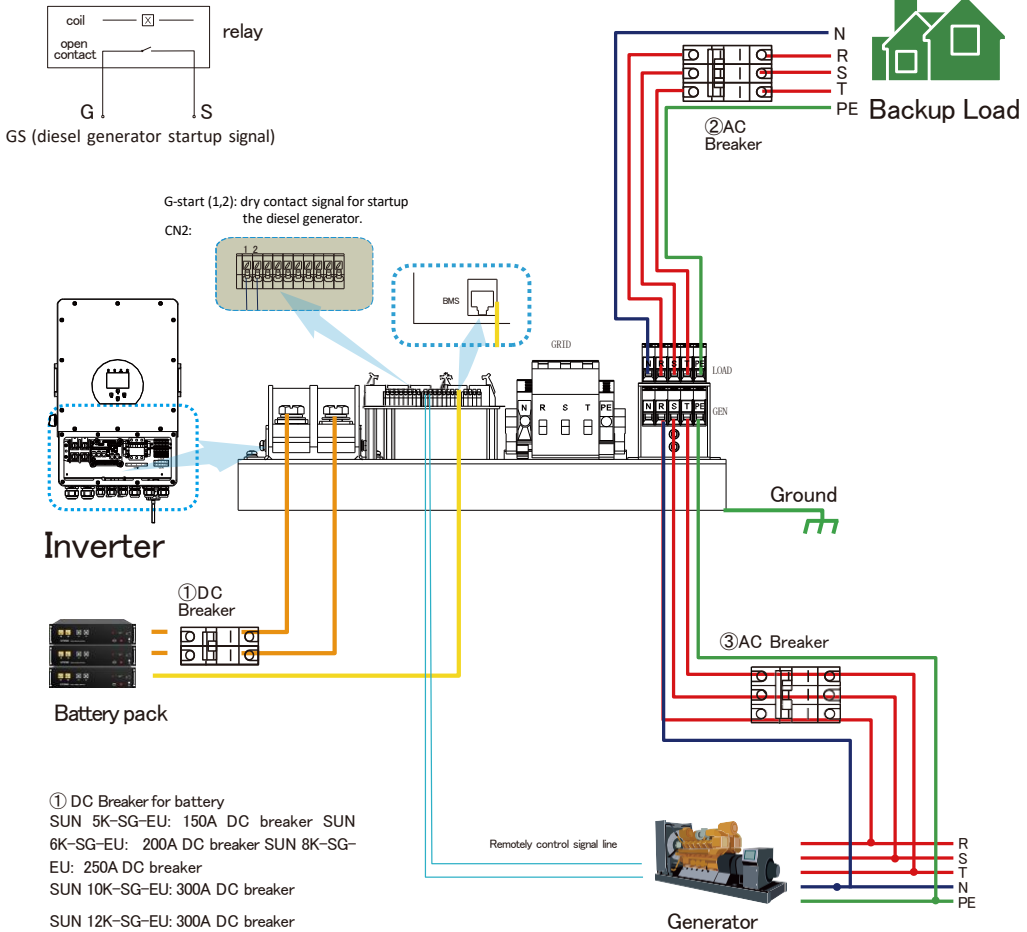
- ② AC Breaker for backup load
 SUN 5K-SG-EU: 63A AC breaker
 SUN 6K-SG-EU: 63A AC breaker
 SUN 8K-SG-EU: 63A AC breaker
 SUN 10K-SG-EU: 63A AC breaker
 SUN 12K-SG-EU: 63A AC breaker

- ③ AC Breaker for grid
 SUN 5K-SG-EU: 63A AC breaker
 SUN 6K-SG-EU: 63A AC breaker
 SUN 8K-SG-EU: 63A AC breaker
 SUN 10K-SG-EU: 63A AC breaker
 SUN 12K-SG-EU: 63A AC breaker

- ④ AC Breaker for home load
 Depends on household loads

3.11 Типова схема підключення для дизельного генератора

CAN L wire N wire PE wire



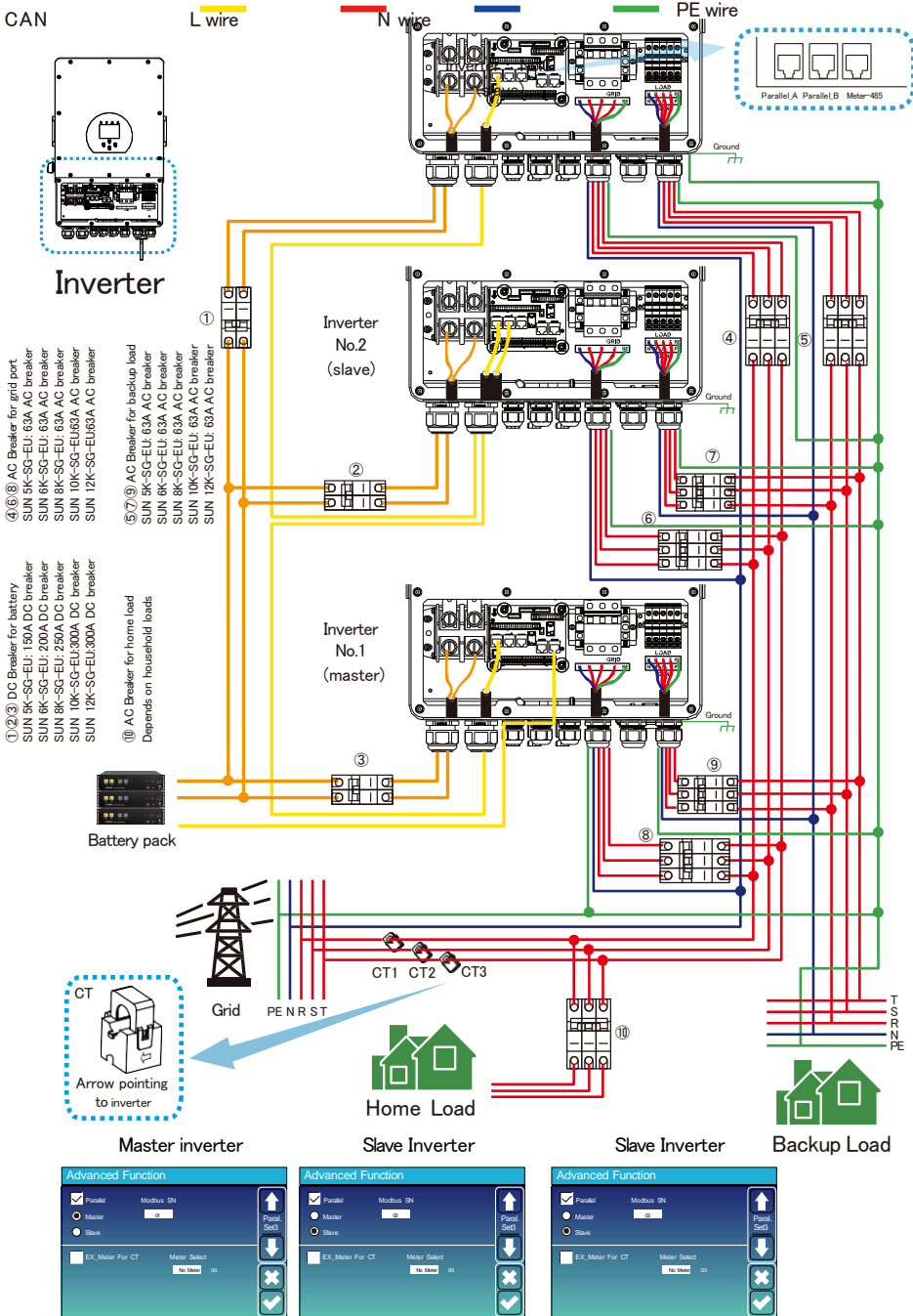
① DC Breaker for battery
 SUN 5K-SG-EU: 150A DC breaker SUN
 6K-SG-EU: 200A DC breaker SUN 8K-SG-
 EU: 250A DC breaker
 SUN 10K-SG-EU: 300A DC breaker

SUN 12K-SG-EU: 300A DC breaker
 ② AC Breaker for backup load SUN 5K-
 SG-EU: 63A AC breaker SUN 6K-SG-EU:
 63A AC breaker SUN 8K-SG-EU: 63A AC
 breaker SUN 10K-SG-EU: 63A AC breaker
 SUN 12K-SG-EU: 63A AC breaker

③ AC Breaker for Generator port SUN 5K-
 SG-EU: 63A AC breaker SUN 6K-SG-EU:
 63A AC breaker SUN 8K-SG-EU: 63A AC
 breaker SUN 10K-SG-EU: 63A AC breaker
 SUN 12K-SG-EU: 63A AC breaker

3.12 Схема трифазного паралельного підключення

Максимально 10 шт. паралельно для роботи в мережі та поза мережу.



4. Експлуатація

4.1. Увімкнути/вимкнути живлення

Після правильного встановлення пристрою та належного під'єднання батарей просто натисніть кнопку «Увімк./Вимк.» (розташована на лівій стороні корпусу), щоб увімкнути пристрій. Коли система підключена без батарей, але підключена до PV-панелей або мережі, і кнопка ON/OFF вимкнена, РК-дисплей засвітиться (на дисплеї буде показано ВИМК.). У цьому випадку, коли ви увімкнете кнопку ON/OFF і оберете NO battery, система все ще може працювати.

4.2 Експлуатація та дії з екраном

Панель управління та відображення, показана на таблиці нижче, знаходиться на передній панелі інвертора.

Він містить чотири індикатори, чотири функціональні клавіші та РК-дисплей, що вказує на робочий стан та інформацію про вхідну/вихідну потужність.

Таблиця 4-1 LED-індикатори

<i>LED-індикатор</i>		<i>Значення</i>
DC	Зелене світло	Нормальне підключення PV-панелі
AC	Зелене світло	Нормальне підключення до мережі
Normal	Зелене світло	Робота інвертора нормальна
Alarm	Червоне світло	Несправність чи попередження

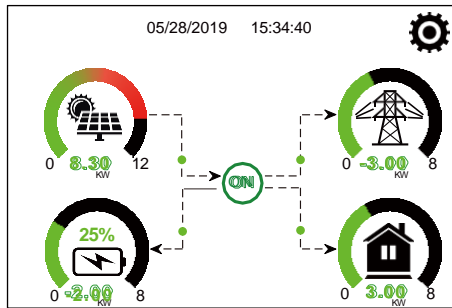
Таблиця 4-2 Функціональні клавіші

<i>Функціональна клавіша</i>	<i>Значення</i>
Esc	Для виходу з режиму налаштувань
Up	Для повернення до попереднього меню
Down	Для переходу до наступного вибору
Enter	Для підтвердження вибору

5. Іконки на РК-дисплеї

5.1 Головний екран

РК-дисплей є сенсорним, екран нижче показує загальну інформацію про інвертор.



1. Іконка в центрі головного екрана вказує на те, що система працює в нормальному режимі. Якщо він перетворюється на «сорт./F01~F64», це означає, що інвертор має помилки зв'язку або інші помилки, повідомлення про помилку відобразитиметься під цією піктограмою (помилки F01-F64, детальну інформацію про помилку можна переглянути в системних аварійних сигналах).

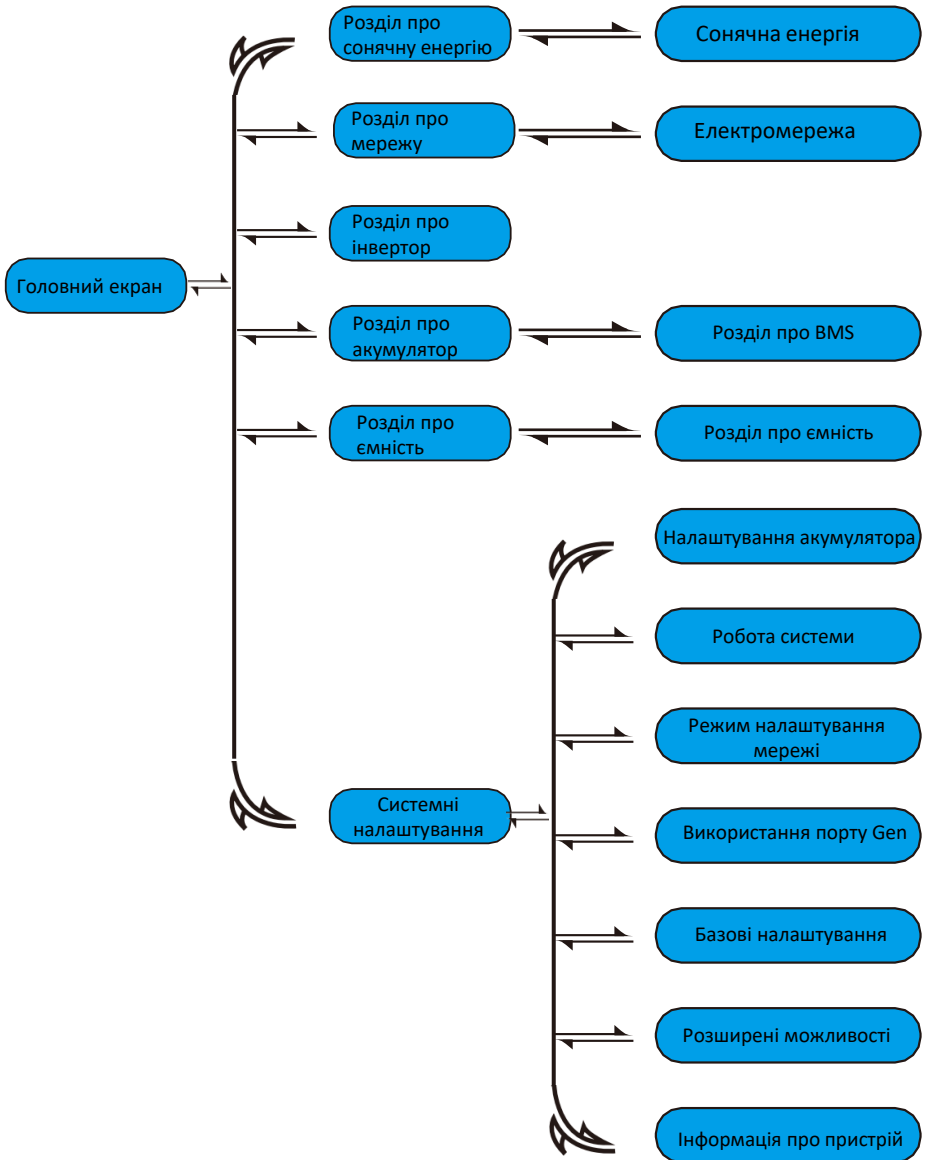
2. Вгорі на екрані відображається час.

3. Іконка налаштування системи. Натисніть цю кнопку налаштування, щоб увійти до екрана налаштування системи, який включає основні налаштування, налаштування акумулятора, налаштування мережі, режим роботи системи, використання порту генератора, розширені функції та інформацію про літєву батарею.

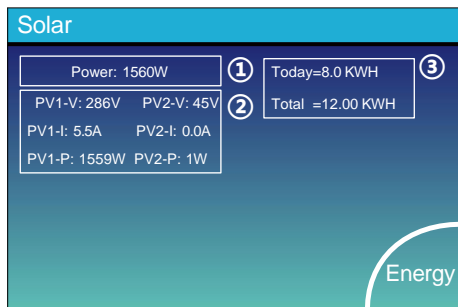
4. Головний екран, на якому відображається інформація про сонячну енергію, мережу, навантаження та акумулятор. Він також відображає напрямок потоку енергії стрілкою. Коли рівень потужності наближається до високого, колір на панелях зміниться із зеленого на червоний, тому системна інформація відображається яскраво на головному екрані.

- Потужність PV-панелей і потужність навантаження завжди залишаються позитивними.
- Від'ємна потужність мережі означає віддачу у мережу, позитивна означає отримання з мережі.
- Від'ємна потужність акумулятора означає заряд, позитивна – розряд.

5. Іконки на рідкокристалічному дисплеї



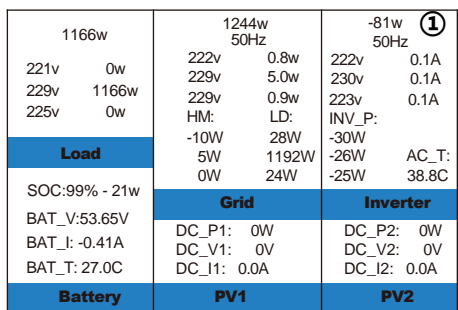
5.2 Крива сонячної енергії



Ця сторінка описує деталі сонячної панелі.

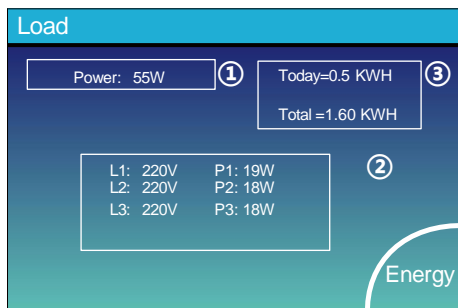
- ① Потужність сонячної панелі.
- ② Напруга, струм, потужність для кожного MPPT.
- ③ Енергія сонячної панелі для дня та всього.

Натисніть кнопку «Енергія», щоб перейти на сторінку кривої потужності.



Ця сторінка описує деталі інвертора.

- ① Потужність інвертора.
- ② Напруга, струм, потужність для кожної фази.
- ③ AC-T: середня температура радіатора



Ця сторінка з інформацією про резервне завантаження.

- ① Резервна потужність.
- ② Напруга, струм, потужність для кожної фази.
- ③ Резервне споживання за день та загальне.

Натисніть кнопку «Енергія», щоб перейти на сторінку кривої потужності.



Ця сторінка деталей електромережі.

- ① Статус, потужність, частота.
- ② L: Напруга для кожної фази.
- СТ: Потужність, визначена зовнішнім струмом датчиків.
- LD: Потужність, визначена за допомогою внутрішніх датчиків на вхідному/вихідному вимикачі мережі змінного струму.
- ③ BUY: Енергія від мережі до інвертора, SELL: Енергія від інвертора до мережі.

Натисніть кнопку «Енергія», щоб перейти на сторінку кривої потужності.

Batt

Discharge

U:49.58V

I:2.04A

Power: 101W

Temp:25.0C

Energy

Це сторінка інформації про акумулятори. Якщо ви використовуєте літєвий акумулятор, ви можете перейти на сторінку BMS.

Li-BMS

Mean Voltage:50.34V Charging Voltage :53.2V

Total Current:55.00A Discharging Voltage :47.0V

Mean Temp :23.5C Charging current :50A

Total SOC :38% Discharging current :25A

Dump Energy:57Ah

Sum Data

Details Data

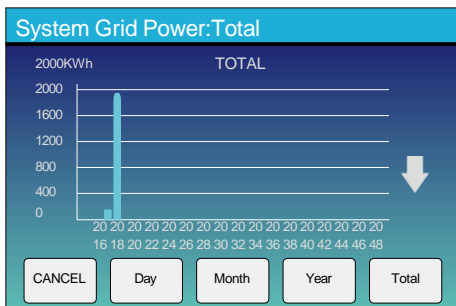
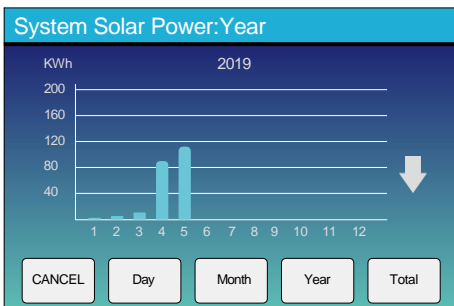
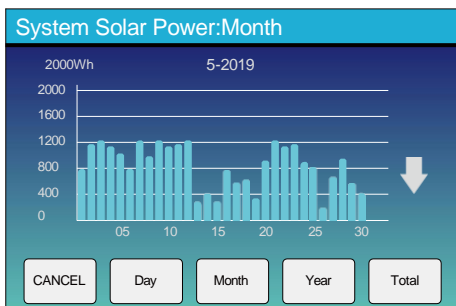
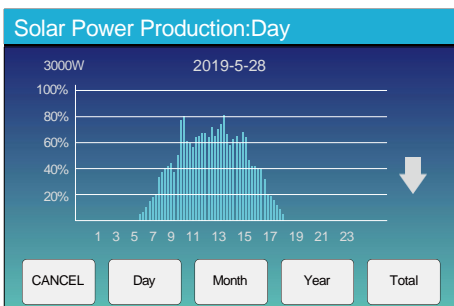
Li-BMS

	Volt	Curr	Temp	SOC	Energy	Charge	Fault
1	50.38V	19.70A	30.6C	53.0%	26.0Ah	0.0V 0.0A	0000
2	50.38V	19.10A	31.0C	51.0%	25.5Ah	53.2V 25.0A	0000
3	50.30V	16.90A	30.2C	12.0%	6.0Ah	53.2V 25.0A	0000
4	0.00V	0.00A	0.0C	0.0%	0.0Ah	0.0V 0.0A	0000
5	0.00V	0.00A	0.0C	0.0%	0.0Ah	0.0V 0.0A	0000
6	0.00V	0.00A	0.0C	0.0%	0.0Ah	0.0V 0.0A	0000
7	0.00V	0.00A	0.0C	0.0%	0.0Ah	0.0V 0.0A	0000
8	0.00V	0.00A	0.0C	0.0%	0.0Ah	0.0V 0.0A	0000
9	0.00V	0.00A	0.0C	0.0%	0.0Ah	0.0V 0.0A	0000
10	0.00V	0.00A	0.0C	0.0%	0.0Ah	0.0V 0.0A	0000
11	0.00V	0.00A	0.0C	0.0%	0.0Ah	0.0V 0.0A	0000
12	0.00V	0.00A	0.0C	0.0%	0.0Ah	0.0V 0.0A	0000
13	0.00V	0.00A	0.0C	0.0%	0.0Ah	0.0V 0.0A	0000
14	0.00V	0.00A	0.0C	0.0%	0.0Ah	0.0V 0.0A	0000
15	0.00V	0.00A	0.0C	0.0%	0.0Ah	0.0V 0.0A	0000

Sum Data

Details Data

5.3 Криві сонячної енергії, навантаження та мережі



Криву сонячної енергії для добової, місячної, річної та загальної величини можна приблизно перевірити на РК-дисплеї, для більш точної генерації електроенергії, будь ласка, перевірте систему моніторингу.

Натисніть стрілку вгору та вниз, щоб перевірити криву потужності за інший період.

5.4 Меню системних налаштувань

	<p>Це сторінка системних налаштувань.</p>
--	---

5.5 Базове меню налаштувань

	<p>Скидання до заводських налаштувань: Скидає всі налаштування інвертора.</p> <p>Забронити зміну: Оберіть цю опцію для параметрів, які потребують захисту від змін. Перед виконанням скидання до заводських налаштувань та блокуванням доступу до окремих елементів системи необхідно ввести код доступу для збереження змін налаштувань. Код для скидання до заводських налаштувань – 9999, а код для блокування доступу до змін – 7777.</p>
--	---

	<p>Код скидання заводських налаштувань: 9999</p> <p>Код блокування доступу до змін: 7777</p>
--	--

5.6 Меню налаштування акумулятора

Battery Setting

Batt Mode

Lithium Batt Capacity 400Ah

Use Batt V Max A Charge 40A

Use Batt % Max A Discharge 40A

No Batt Activate Battery

↑ Batt Mode

↓

✕

✓

Ємність акумулятора: Інформує інвертор про ємність акумулятора.

Використання напруги акумулятора: Використання напруги для всіх налаштувань.

Використання % акумулятора.

Використання % для всіх налаштувань.

Максимальний струм заряду/розряду: Максимальний струм заряду/розряду акумулятора (0-120A для моделі, 5kW, 0-150A для моделі 6kW, 0-190A для моделі, 8kW, 0-210A для моделі 10kW, 0-240A для моделі 12kW).

Для свинцево-кислотних та електролітних/кислотних акумуляторів рекомендується використовувати $Ag \times 20\% = Ag$ заряду/розряду.

Для літєвих рекомендується $Ag \times 50\% = Ag$ заряду/розряду.

Для гелевих скористайтесь рекомендаціями виробника.

Без акумулятора: Оберіть цей пункт, якщо акумулятор не було приєднано до системи.

Активний акумулятор: Ця функція допоможе відновити перерозряджений акумулятор шляхом повільної зарядки.

Battery Setting

Start 30% 30% ②

A ① 40A 40A

Gen Charge Grid Charge

Gen Signal Grid Signal

Gen Max Run Time 24.0 hours ③

Gen Down Time 0.0 hours

↑ Batt Set2

↓

✕

✓

Це сторінка налаштування акумулятора ①③

Start=30%: На рівні 30% система автоматично почне дозаряджати акумулятор за допомогою приєданого генератора.

A=40A: Рівень зарядки 40A від приєданого генератора.

Gen Charge: використовує вхідний Gen-системи для зарядки ємності акумулятора від приєданого генератора.

Gen Signal: Нормально розімкнене реле, яке замикається, коли стан сигналу Gen Start активний.

Gen Max Run Time: Він вказує на найдовший час, який генератор може працювати протягом одного дня, коли час закінчиться, генератор буде вимкнено.

24H означає, що він не вимикається весь час.

Gen Down Time: Він вказує час затримки генератора для вимкнення після того, як він досягнув робочого часу.

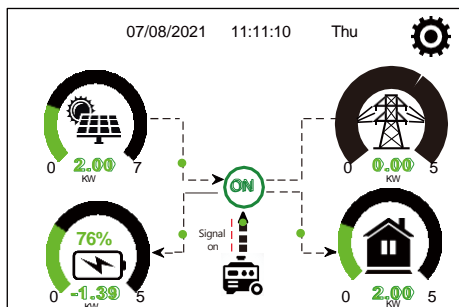
Це зарядка від мережі, потрібно обрати ②

Start=30%: Немає конкретного значення, необхідне налаштування

A=40A: Показує струм, який заряджає акумулятор.

Grid Charge: Вказує, що мережа заряджає акумулятор.

Grid Signal: Вимкнути.



Ця сторінка повідомляє про потужність фотоелектричного та дизельного генераторів, навантаження та акумулятор.

Generator	
Power: 6000W	Today=10 KWH Total =10 KWH
V_L1: 230V	P_L1: 2KW
V_L2: 230V	P_L2: 2KW
V_L3: 230V	P_L3: 2KW

На цій сторінці вказано вихідну напругу, частоту, потужність генератора і скільки енергії витрачається від генератора.

Battery Setting	
Lithium Mode	00
Shutdown	10%
Low Batt	20%
Restart	40%

Lithium Mode: це протокол BMS. Перегляньте документ (Схвалена батарея).
Shutdown 10%: вказує, що інвертор вимкнеться, якщо SOC нижче цього значення.
Low Batt 20%: це означає, що інвертор подасть сигнал, якщо SOC нижче цього значення.
Restart 40%: напруга акумулятора при 40% змінного струму відновиться.

Battery Setting	
Float V ①	53.6V
Absorption V	57.6V
Equalization V	57.6V
Equalization Days	90 days
Equalization Hours	3.0 hours
Shutdown ③	20%
Low Batt	35%
Restart	50%
TEMPCO(mV/C/Cell) ②	-5
Batt Resistance	25mOhms

Є три етапи зарядки акумулятора. ①
 Це для професійних установників, ви можете пропустити це, якщо ви не знаєте. ②
Shutdown 20%: Інвертор вимкнеться, якщо значення заряду акумулятора менше цього значення.
Low Batt 35%: Інвертор подасть звуковий сигнал при досягненні значення нижчого за вказане. ③
Restart 50%: SOC акумулятора при 50% потужності змінного струму відновиться.

Рекомендовані налаштування акумуляторів

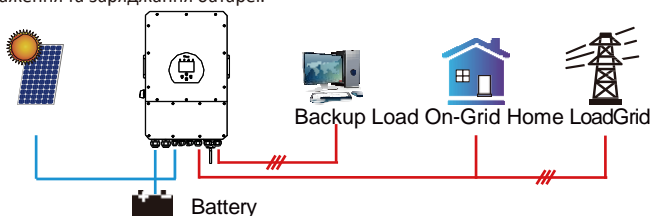
Тип акумулятора	Стадія поглинання	Буферний режим	Циклічний режим (кожні 30 днів по 3 год.)
Свинцево-кислотний	14.2V (57.6V)	13.4V (53.6V)	14.2V(57.6V)
Гелевий	14.1V (56.4V)	13.5V (54.0V)	
Кислотний	14.7V (59.0V)	13.7V (55.0V)	14.7V(59.0V)
Літійвий	Слідкуйте за параметрами напруги BMS		

5.7 Меню налаштування системи для роботи

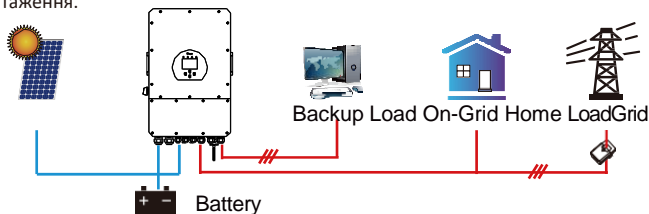


Режим роботи
Перша віддача/продаж: цей режим дозволяє гібридному інвертору віддавати/продавати будь-яку надлишкову електроенергію, вироблену сонячними панелями, в мережу. Якщо енергія не використовується вона може бути продана в мережу. Фотоелектрична енергія буде використовуватися для живлення навантаження та заряджання батареї, а потім надлишок енергії буде надходити в мережу.
Пріоритет джерела живлення для навантаження наступний:
1. Сонячні панелі.
2. Мережа.
3. Батареї (досягнуто непрограмований % розряду).

Нульовий експорт до навантаження: гібридний інвертор забезпечуватиме живлення лише підключеному резервному навантаженню. Гібридний інвертор не буде ані забезпечувати електроенергію домашнє навантаження, ані продавати електроенергію в мережу. Вбудований трансформатор трансформатора виявляє потужність, що повертається до мережі, і зменшує потужність інвертора лише для забезпечення локального навантаження та заряджання батареї.



Zero Export To CT: гібридний інвертор не лише забезпечуватиме живлення підключеного резервного навантаження, але й живитиме підключене домашнє навантаження. Якщо фотоелектричної енергії та потужності батареї недостатньо, для доповнення буде використовуватися енергія мережі. Гібридний інвертор не продаватиме електроенергію в мережу. У цьому режимі необхідне підключення до СТ. Встановлення див. розділ 3.6 Підключення до СТ. Зовнішнє приєднання до СТ виявить, що потужність повертається до мережі, і зменшить потужність інвертора лише для забезпечення локального навантаження, зарядки акумулятора та домашнього навантаження.



Solar Sell: Продаж сонячної енергії призначений для нульового експорту до навантаження або нульового експорту до СТ: коли цей елемент активний, надлишок енергії можна продати назад до мережі. Коли він активний, пріоритетне використання фотоелектричного джерела живлення наступне: споживання навантаження та заряд батареї та подача в мережу.

Max. Sell power: максимальна вихідна потужність, яка надходить до мережі.

Zero-export power: для режиму нульового експорту повідомляє вихідну потужність мережі.

Рекомендуємо встановити значення 20-100 Вт, щоб гібридний інвертор не подавав електроенергію в мережу.

Energy Pattern: Пріоритет джерела живлення PV-панелей.

Batt first: Фотоелектрична енергія спочатку використовується для заряджання батареї, а потім для живлення навантаження. Якщо фотоелектричної енергії недостатньо, мережа доповнює батарею та навантаження одночасно.

Load first: фотоелектрична енергія спочатку використовується для живлення навантаження, а потім для заряджання акумулятора. Якщо фотоелектричної енергії недостатньо, мережа забезпечить енергію для навантаження.

Max Solar power: дозволена максимальна вхідна потужність постійного струму.

Grid Peak shaving: коли він активний, вихідна потужність мережі буде обмежена встановленим значенням. Якщо потужність навантаження перевищує допустиме значення, як доповнення буде використовуватися фотоелектрична енергія та батарея. Якщо все ще не вдається задовольнити вимогу щодо навантаження, потужність мережі буде збільшена для задоволення потреб у навантаженні.

System Work Mode

Grid Charge	Gen	Time Of Use		Time	Power	Batt	
<input type="checkbox"/>	<input type="checkbox"/>	<input checked="" type="checkbox"/>		01:00	5:00	12000	49.0V
<input type="checkbox"/>	<input type="checkbox"/>	<input type="checkbox"/>		05:00	9:00	12000	50.2V
<input checked="" type="checkbox"/>	<input type="checkbox"/>	<input type="checkbox"/>		09:00	13:00	12000	50.9V
<input checked="" type="checkbox"/>	<input type="checkbox"/>	<input type="checkbox"/>		13:00	17:00	12000	51.4V
<input checked="" type="checkbox"/>	<input type="checkbox"/>	<input type="checkbox"/>		17:00	21:00	12000	47.1V
<input checked="" type="checkbox"/>	<input type="checkbox"/>	<input type="checkbox"/>		21:00	01:00	12000	49.0V

Work Mode2

Time of use: він використовується для програмування у яких випадках, коли використовувати мережу або генератор для заряджання батареї, а коли розряджати батарею для живлення навантаження. Лише позначте галочкою Time to use, тоді набудуть чинності такі елементи (мережа, заряд, час, потужність тощо).

Примітка: при першому продажу натисніть Time of use, після чого можна продавати в мережу.

Grid charge: використовуйте мережу для зарядки акумулятора протягом певного періоду часу.

Gen: використовуйте дизельний генератор для зарядки акумулятора протягом певного періоду часу.

Time: реальний час, діапазон 01:00-24:00.

Примітка: при наявності мережі галочкою помічається лише Time of use, тоді батарея розрядиться. Інакше батарея не розряджається, навіть якщо SOC батареї повний. Але в автономному режимі, якщо мережа недоступна, інвертор автоматично працюватиме в автономному режимі.

Power: Максимальна дозволена потужність розряду батареї.

Акумулятори (V чи SOC %): SOC % акумулятора чи напруга, коли має виконатись дія.

До прикладу

Впродовж 01:00-05:00

Якщо SOC акумулятора нижчий за 80%, то інвертор використає мережу для зарядки акумулятора, поки він не досягне 80%.

Впродовж 05:00-08:00

Якщо SOC акумулятора вищий за 40%, то інвертор розрядить акумулятор поки, він не досягне 40%.

У той же час, якщо рівень заряду менший за 40%, то інвертор використає мережу для дозарядки до 40%.

Впродовж 08:00-10:00

Якщо рівень заряду вищий за 40%, гібридний інвертор розрядить акумулятор до рівня 40%.

Впродовж 10:00-15:00

Коли рівень заряду вищий за 80%, інвертор розрядить акумулятор до рівня 80%.

Впродовж 15:00-18:00

Коли рівень батареї вищий за 40%, то інвертор розрядить його до рівня 40%.

Battery Setting

Start

A

Gen Charge Grid Charge

Gen Grid Signal

Signal Gen

Max Run Time

Batt Set2

System Work Mode

Grid Charge	Gen	Time Of Use		Time	Power	Batt	
<input checked="" type="checkbox"/>	<input type="checkbox"/>	<input checked="" type="checkbox"/>		01:00	5:00	12000	80%
<input checked="" type="checkbox"/>	<input type="checkbox"/>	<input type="checkbox"/>		05:00	8:00	12000	40%
<input type="checkbox"/>	<input type="checkbox"/>	<input type="checkbox"/>		08:00	10:00	12000	40%
<input checked="" type="checkbox"/>	<input type="checkbox"/>	<input type="checkbox"/>		10:00	15:00	12000	80%
<input type="checkbox"/>	<input type="checkbox"/>	<input type="checkbox"/>		15:00	18:00	12000	40%
<input type="checkbox"/>	<input type="checkbox"/>	<input type="checkbox"/>		18:00	01:00	12000	35%

Work Mode2

System Work Mode

Mon	Tue	Wed	Thu	Fri	Sat	Sun
<input checked="" type="checkbox"/>	<input checked="" type="checkbox"/>	<input checked="" type="checkbox"/>	<input checked="" type="checkbox"/>	<input checked="" type="checkbox"/>	<input checked="" type="checkbox"/>	<input type="checkbox"/>

Work Mode4

Це дозволяє користувачам вибрати день для виконання налаштування «Час використання». Наприклад, інвертор запускатиме сторінку часу використання лише в пн/вт/ср/чт/пт/сб.

5.8 Grid Setup Menu

Grid Setting/Grid code selection

Grid Mode: General Standard 0/11

Grid Frequency: 50HZ Phase Type: 0/120/240
 60HZ 0/240/120

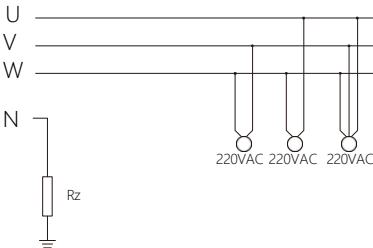
Grid Level: LN:220VAC LL:380VAC

IT system-neutral is not grounded

Grid Set1

Grid Mode: Загальний стандарт, UL1741 і IEEE1547, CPUC RULE21, SRD-UL-1741, CEI 0-21, Австралія А, Австралія, Австралія С, EN50549_CZ-PPDS(>16A), Нова Зеландія, VDE4105.
Директива OVE R25. Будь ласка, дотримуйтесь місцевого коду мережі, а потім виберіть відповідний стандарт мережі.
Grid Level: існує кілька рівнів напруги для вихідної напруги інвертора, коли він працює поза мережею. LN:230VAC LL:400VAC, LN:240VAC LL:420VAC, LN:120VAC LL:208VAC, LN:133VAC LL:230VAC.
IT system: якщо система мережі є ІТ-системою, то будь ласка увімкніть цю опцію.

Наприклад, напруга **IT system** становить 230 В змінного струму (напруга в мережі між будь-якими двома живими лініями в трифазному ланцюзі становить 230 В змінного струму, а діаграма наведена нижче), тоді увімкніть **IT system** та поставте прапорця **Grid Level** як LN:133VAC LL:230VAC, як показано на малюнку нижче.



Rz: резистор заземлення з великим опором.
 Або система не має нейтральної лінії

Grid Setting/Grid code selection

Grid Mode: General Standard 0/11

Grid Frequency: 50HZ Phase Type: 0/120/240
 60HZ 0/240/120

Grid Level: LN:133VAC LL:230VAC

IT system-neutral is not grounded

Grid Set1

Grid Setting/Connect

Normal connect: Normal Ramp rate: 10s

Low frequency: 48.00Hz High frequency: 51.50Hz

Low voltage: 185.0V High voltage: 265.0V

Reconnect after trip: Reconnect Ramp rate: 36s

Low frequency: 48.20Hz High frequency: 51.30Hz

Low voltage: 187.0V High voltage: 263.0V

Reconnection Time: 60s PF: 1.000

Grid Set2

Normal connect: дозволений діапазон напруги/частоти мережі, коли інвертор вперше під'єднується до мережі.

Normal Ramp rate: це змінна потужність при запуску.

Reconnect after trip: дозволена напруга мережі/діапазон частот для інвертора підключає мережу після відключення інвертора від мережі.

Reconnect Ramp rate: це змінна потужності повторного підключення.

Reconnection Time: період очікування для інвертора перед повторним підключенням до мережі.

PF: коефіцієнт потужності, який використовується для регулювання реактивної потужності інвертора.

Grid Setting/IP Protection

Over voltage $U > (10 \text{ min. running mean})$: 260.0V

HV3: 265.0V	HF3: 51.50Hz
HV2: 265.0V — 0.10s	HF2: 51.50Hz — 0.10s
HV1: 265.0V — 0.10s	HF1: 51.50Hz — 0.10s
LV1: 185.0V — 0.10s	LF1: 48.00Hz — 0.10s
LV2: 185.0V — 0.10s	LF2: 48.00Hz — 0.10s
LV3: 185.0V	LF3: 48.00Hz

Grid Set3

HV1: точка захисту від перенапруги рівня 1;

HV2: Точка захисту від перенапруги рівня 2;

② **0,10 с — Вимкнення.**

HV3: Точка захисту від перенапруги рівня 3;

LV1: Точка захисту від зниженої напруги рівня 1;

LV2: Точка захисту від зниженої напруги рівня 2;

LV3: Точка захисту від зниженої напруги рівня 3;

HF1: Рівень захисту від перевищення частоти рівня 1;

HF2: Рівень захисту від перевищення частоти рівня 2;

HF3: Рівень захисту від перевищення частоти рівня 3;

LF1: Рівень 1 під захистом частоти;

LF2: Рівень 2 нижче частотної точки захисту;

LF3: Рівень 3 під точною захисту частоти.

Grid Setting/F(W)

F(W)

Over frequency	Droop F	40%PE/Hz
Start freq F	Stop freq F	51.5Hz
Start delay F	Stop delay F	0.00s

Under frequency	Droop F	40%PE/Hz
Start freq F	Stop freq F	49.80Hz
Start delay F	Stop delay F	0.00s

Grid Set4

F(W): ця серія інверторів може регулювати вихідну потужність інвертора відповідно до частоти мережі.

Droop F: відсоток номінальної потужності.

Наприклад: початкова частота $F > 50.2$ Гц, кінцева частота $F < 51.5$, падіння $F = 40\%PE/Гц$, коли частота мережі досягає 50.2 Гц, інвертор зменшить свою активну потужність при падінні F на 40%. І тоді, коли частота мережевої системи менше 50.1 Гц, інвертор припинить зменшувати вихідну потужність.

Для детальних значень налаштувань дотримуйтеся місцевого коду мережі.

Grid Setting/V(W) V(Q)

V(W) V(Q)

V1	108.0%	P1	100%
V2	110.0%	P2	80%
V3	112.0%	P3	60%
V4	114.0%	P4	40%

Lock-in/Pn	5%	Lock-out/Pn	20%
V1	94.0%	Q1	44%
V2	97.0%	Q2	0%
V3	105.0%	Q3	0%
V4	108.0%	Q4	-44%

Grid Set5

V(W): використовується для регулювання активної потужності інвертора відповідно до встановленої напруги мережі.

V(Q): використовується для регулювання реактивної потужності інвертора відповідно до встановленої напруги мережі. Ця функція використовується для регулювання вихідної потужності інвертора (активної потужності та реактивної потужності) при зміні напруги мережі.

Lock-in/Pn 5%: коли активна потужність інвертора менше ніж 5% номінальної потужності, режим VQ не діятиме.

Lock-out/Pn 20%: якщо активна потужність інвертора зростає з 5% до 20% номінальної потужності, режим V(Q) знову вступає в силу.

Приклад 1: $V2=110\%$, $P2=80\%$. Коли напруга мережі досягає 110% від номінальної напруги мережі, вихідна потужність інвертора зменшить його активну вихідну потужність до 80% номінальної потужності.

Приклад 2: $V1=94\%$, $Q1=44\%$. Коли напруга мережі досягає 94% від номінальної напруги мережі, вихідна потужність інвертора становитиме 44% реактивної вихідної потужності.

Для детальних значень налаштувань дотримуйтеся місцевого коду мережі.

Grid Setting/P(Q) P(F)

P(Q) P(PF)

P1	0%	Q1	2%
P2	2%	Q2	0%
P3	0%	Q3	21%
P4	22%	Q4	25%

Lock-in/Pn	50%	Lock-out/Pn	50%
P1	0%	PF1	-0.000
P2	0%	PF2	-0.000
P3	0%	PF3	0.000
P4	62%	PF4	0.264

Grid Set6

P(Q): використовується для регулювання реактивної потужності інвертора відповідно до встановленої активної потужності.

P(PF): використовується для налаштування PF інвертора відповідно до встановленої активної потужності. Для детальних значень налаштувань дотримуйтеся місцевого коду мережі.

Lock-in/Pn 50%: коли вихідна активна потужність інвертора менше ніж 50% номінальної потужності, він не перейде в режим P(PF).

Lock-out/Pn 50%: коли вихідна активна потужність інвертора перевищує 50% номінальної потужності, він перейде в режим P(PF).

Примітка: лише коли напруга мережі дорівнює або перевищує номінальну напругу мережі в 1.05 рази, тоді діятиме режим P(PF).

Grid Setting/LVRT

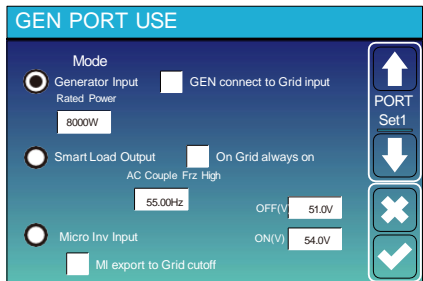
L/HVRT

HV3	0%	HV3_T	30.24s
HV2	0%	HV2_T	0.04s
HV1	0%	HV1_T	22.11s
LV1	0%	LV1_T	22.02s
LV2	0%	LV2_T	0.04s

Grid Set7

L/HVRT: не рекомендуємо активувати цю функцію, оскільки вона є службовою.

5.9 Меню налаштування порту підключення до генератора



Generator Input Rated Power: допустима максимальна потужність дизельного генератора

GEN connect to Grid input: підключить дизель-генератор до вхідного порту мережі.

Smart Load Output: цей режим

використовує вхідне з'єднання **Gen** як вихід, який отримує живлення лише тоді, коли значення акумулятора SOC перевищує програмоване користувачем порогове значення.

Наприклад: увімк.=100%, вимк.=95%, коли SOC акумулятора досягне 100%, **Smart Load Port** увімкнеться автоматично та подаватиме живлення на підключені навантаження. Коли SOC акумулятора < 95%, **Smart Load Port** вимкнеться автоматично.

Smart Load OFF Batt

* SOC акумулятора, при якому розумне навантаження вимкнеться.

Smart Load ON Batt

* SOC акумулятора, при якому розумне навантаження увімкнеться.

On Grid always on: якщо натиснути **On Grid always on**, інтелектуальне навантаження вимкнеться, коли є мережа.

Micro Inv Input: щоб використовувати вхідний порт генератора як мікроінвертор на виході мережевого інвертора (з підключенням змінного струму), ця функція також працюватиме з інверторами, прив'язаними до мережі.

* **Micro Inv Input OFF:** коли SOC акумулятора перевищує задане значення, мікроінвертор або мережевий інвертор вимкнеться.

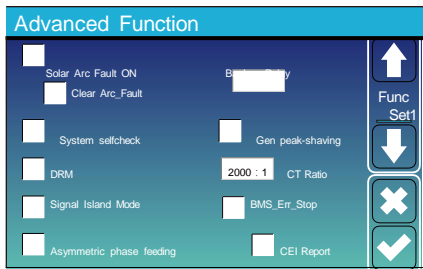
* **Micro Inv Input ON:** коли SOC акумулятора нижчий за встановлене значення, мікроінвертор або мережевий інвертор почне працювати.

AC Couple Frz High: Якщо активувати **Micro Inv input**, коли SOC акумулятора поступово досягає встановленого значення (**OFF**), під час процесу вихідна потужність мікроінвертора зменшуватиметься лінійно. Коли SOC акумулятора дорівнює встановленому значенню (**OFF**), системна частота стане заданим значенням (**AC couple Frz high**), і мікроінвертор припинить роботу.

MI export to grid cutoff: зупинка експорту електроенергії, виробленої мікроінвертором, в мережу.

*Примітка. Вимкнення та увімкнення мікроінверторного входу дійсно лише для деяких версій програмного забезпечення.

5.10 Меню поглиблених налаштувань



Solar Arc Fault ON: це лише для США.

System selfcheck: деактивувати (функція тільки для розробників обладнання).

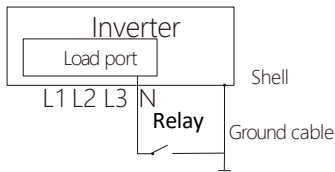
Gen Peak shaving: активувати (коли потужність генератора перевищує номінальне значення, інвертор забезпечить резервну частину, щоб гарантувати, що генератор не перевантажуватиметься).

DRM: для стандарту AS4777.

Signal Island Mode: активовано.

BMS_Err_Stop: коли ця функція активована, якщо BMS акумулятора не вдалося зв'язатися з інвертором, інвертор припинить роботу та повідомить про помилку.

Signal island mode: якщо позначено **Signal island mode** і коли інвертор знаходиться в автономному режимі, реле на нейтральній лінії (лінія порту навантаження N) увімкнеться, тоді лінія N (лінія порту навантаження N) зв'язеться з заземлення інвертора.



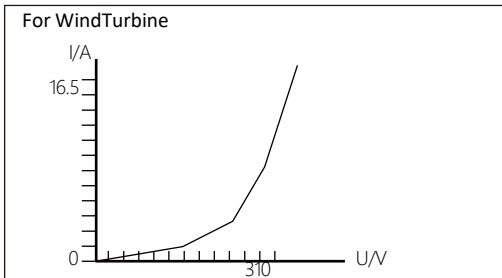
Asymmetric phase feeding: якщо було позначено, інвертор за потреби отримуватиме живлення від балансу мережі на кожній фазі (L1/L2/L3).

Advanced Function

DC 1 for WindTurbine DC 2 for WindTurbine

V1	90V	0.0A	V7	210V	9.0A
V2	110V	1.5A	V8	230V	10.5A
V3	130V	3.0A	V9	250V	12.0A
V4	150V	4.5A	V10	270V	13.5A
V5	170V	6.0A	V11	290V	15.0A
V6	190V	7.5A	V12	310V	16.5A

Wind Set2



Advanced Function

Parallel Modbus SN:

Master
 Slave

EX_Meter For CT Meter Select:

- No Meter 03
- CHNT
- Eastron

Paral. Set3

Ex_Meter For CT: при використанні режиму нульового експорту в СТ гібридний інвертор можна активувати **EX_Meter For CT**.

Meter Select: можна обрати різні лічильники, наприклад, CHNT та Eastron.

5.11 Меню налаштування інформації про пристрій

Device Info.

SUN-12K Inverter ID: 2102199870 Flash

HMI: Ver 1001-8010 MAIN: Ver2002-1046-1707

Alarms Code	Occurred
F13 Grid_Mode_changed	2021-06-11 13:17
F23 Tz_GFCL_OC_Fault	2021-06-11 08:23
F13 Grid_Mode_changed	2021-06-11 08:21
F56 DC_VoltLow_Fault	2021-06-10 13:05

Device Info

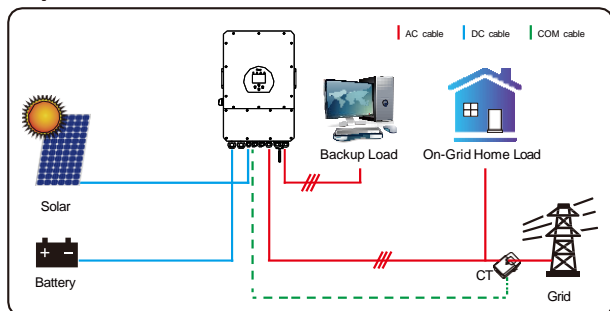
На цій сторінці показано ідентифікатор інвертора, версію інвертора та коди тривоги.

HMI: LCD-версія

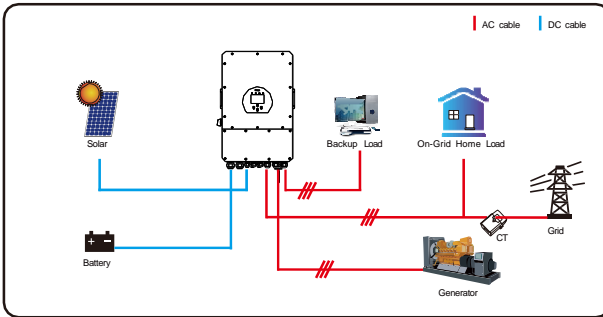
MAIN: версія FW-плати керування

6. Варіанти підключення

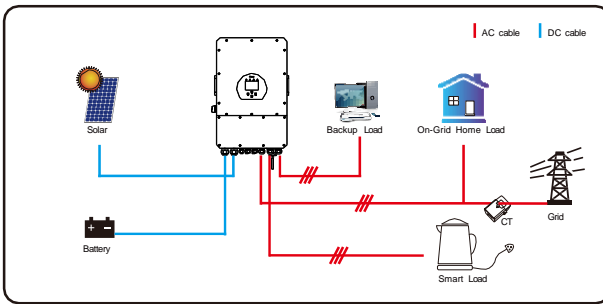
Варіант 1: базовий



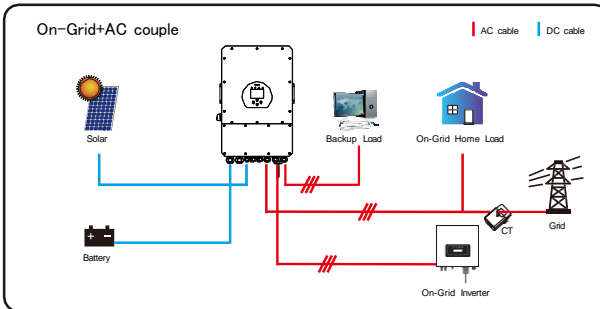
Варіант 2: з генератором



Варіант 3: з розумним навантаженням



Варіант 4: AC couple



Потужність 1-го пріоритету системи завжди є потужністю PV, тоді потужністю 2-го та 3-го пріоритету буде акумуляторна батарея або мережа відповідно до налаштувань. Останнім джерелом живлення буде генератор, якщо він доступний.

7. Обмеження потужності

На додаток до гарантії на продукт, описаної вище, державні та місцеві закони та нормативні акти передбачають фінансову компенсацію за підключення продукту до живлення (включно з порушенням непрямих умов і гарантій). Ця компанія заявляє, що положення та умови продукту та політика не можуть і можуть лише юридично виключити будь-яку відповідальність у межах обмеженого обсягу.

Код помилки	Опис	Вирішення проблеми
F01	Помилка: невірна полярність входу постійного струму	<ol style="list-style-type: none"> 1. Перевірте полярність входу PV 2. Якщо несправність не зникає, зв'яжіться з сервісним центром
F07	Помилка: немає подачі постійного струму	<ol style="list-style-type: none"> 1. Напряга BUS не може бути створена від PV або акумулятора 2. Перезапустіть інвертор. 3. Якщо несправність не зникає, зв'яжіться з сервісним центром
F13	Зміна режиму роботи	<ol style="list-style-type: none"> 1. При зміні типу мережі та частоти з'явиться повідомлення F13 2. Коли режим акумулятора змінено на режим «Без акумулятора», з'явиться повідомлення F13 3. Для деяких старих версій програмного забезпечення при зміні режиму роботи системи з'явиться повідомлення F13 4. Як правило, він зникає автоматично, коли відображається повідомлення F13 5. Якщо все ще з'являється повідомлення F13, вимкніть перемикач постійного та змінного струму та зачекайте одну хвилину, а потім увімкніть перемикач постійного/змінного струму 6. Зверніться до сервісного центру, якщо все вищезазначене не допомогло
F15	Помилка: перевищення змінного струму програмного забезпечення	<ol style="list-style-type: none"> 1. Будь ласка, перевірте, чи потужність резервного навантаження та потужність загального навантаження знаходяться в межах діапазону 2. Перезапустіть і перевірте, чи все в нормі 3. Зверніться до сервісного центру, якщо все вищезазначене не допомогло
F16	Помилка: виток змінного струму	<ol style="list-style-type: none"> 1. Перевірте заземлення кабелю фотоелектричної сторони 2. Перезавантажте систему 2-3 рази 3. Зверніться до сервісного центру, якщо все вищезазначене не допомогло
F18	Помилка: перевищення перемінного струму обладнання	<ol style="list-style-type: none"> 1. Будь ласка, перевірте, чи потужність резервного навантаження та потужність загального навантаження знаходяться в межах діапазону 2. Перезапустіть і перевірте, чи все в нормі 3. Зверніться до сервісного центру, якщо все вищезазначене не допомогло
F20	Помилка: перевищення постійного струму обладнання	<ol style="list-style-type: none"> 1. Перевірте підключення фотоелектричного модуля та підключення акумулятора 2. Коли в автономному режимі інвертор запускається з великим навантаженням, може виникнути повідомлення F20 3. Зменшіть підключене навантаження. Вимкніть перемикач постійного та змінного струму, зачекайте одну хвилину, а потім знову увімкніть перемикач постійного/змінного струму 4. Зверніться до сервісного центру, якщо все вищезазначене не допомогло

Код помилки	Опис	Вирішення проблеми
F21	Помилка: перевищення струму Tz_HV_Overcurr_fault	1. Перевірте вхідний струм PV і налаштування струму акумулятора 2. Перезавантажте систему 2-3 рази 3. Зверніться до сервісного центру, якщо все вищезазначене не допомогло
F22	Помилка: аварійна зупинка Tz_EmergStop_Fault	Дистанційне відключення 1. Код повідомляє, що інвертор керується дистанційно
F23	Помилка: несправність витоку струму Tz_GFCI_OC_current is transient over current	1. Перевірте заземлення кабелю фотоелектричної сторони 2. Перезавантажте систему 2-3 рази 3. Зверніться до сервісного центру, якщо все вищезазначене не допомогло
F24	Порушення ізоляції постійного струму	Опір фотоелектричної ізоляції занадто низький 1. Перевірте надійність і правильність підключення фотоелектричних панелей до інвертора 2. Перевірте, чи заземлений кабель PE інвертора 3. Зверніться до сервісного центру, якщо все вищезазначене не допомогло
F26	Шина постійного струму незбалансована	1. Зачекайте деякий час, помилка може зникнути 2. Коли потужність навантаження 3-х фаз сильно відрізняється, інвертор повідомить про помилку F26 3. Коли є постійний струм витоку, він повідомить про F26 4. Перезавантажте систему 2-3 рази 5. Зверніться до сервісного центру, якщо все вищезазначене не допомогло
F29	Несправність паралельної шини CAN	1. У паралельному режимі перевірте підключення кабелю паралельного зв'язку та налаштування адреси зв'язку гібридного інвертора 2. Під час періоду запуску паралельної системи інвертори повідомлять про помилку F29. Але коли всі інвертори перебувають у стані ON, помилка автоматично зникає 3. Зверніться до сервісного центру, якщо все вищезазначене не допомогло
F34	Помилка змінного струму	1. Перевірте підключене резервне навантаження, переконайтеся, що воно знаходиться в допустимому діапазоні потужності 2. Зверніться до сервісного центру, якщо все вищезазначене не допомогло
F41	Зупинка паралельної системи	1. Перевірте робочий стан гібридного інвертора. Якщо вимикається один гібридний інвертор, усі гібридні інвертори повідомлять про помилку F41 2. Зверніться до сервісного центру, якщо все вищезазначене не допомогло
F42	Низька напруга лінії змінного струму	Збій напруги мережі 1. Перевірте, щоб напруга змінного струму відповідала стандартній напрузі 2. Перевірте, чи мережеві кабелі змінного струму надійно та правильно підключені 3. Зверніться до сервісного центру, якщо все вищезазначене не допомогло

Код помилки	Опис	Вирішення проблеми
F46	Несправність резервного акумулятора	<ol style="list-style-type: none"> 1. Будь ласка, перевірте стан кожного акумулятора, наприклад, напругу/SOC, параметри тощо, і переконайтеся, що всі параметри однакові 2. Зверніться до сервісного центру, якщо все вищезазначене не допомогло
F47	Перевищення частоти змінного струму	<p>Частота мережі поза діапазоном</p> <ol style="list-style-type: none"> 1. Перевірте, чи відповідає частота діапазону специфікації 2. Перевірте, чи кабелі змінного струму надійно та правильно підключені 3. Зверніться до сервісного центру, якщо все вищезазначене не допомогло
F48	Змінний струм нижчої частоти	<p>Частота мережі поза діапазоном</p> <ol style="list-style-type: none"> 1. Перевірте, чи відповідає частота діапазону специфікацій 2. Перевірте, чи кабелі змінного струму надійно та правильно підключені 3. Зверніться до сервісного центру, якщо все вищезазначене не допомогло
F55	Напруга шини постійного струму занадто висока	<ol style="list-style-type: none"> 1. Перевірте, чи не надто висока напруга акумулятора 2. Перевірте вхідну напругу PV, переконайтеся, що вона в межах допустимого діапазону 3. Зверніться до сервісного центру, якщо все вищезазначене не допомогло
F56	Напруга шини постійного струму занадто низька	<ol style="list-style-type: none"> 1. Перевірте, чи не надто низька напруга акумулятора 2. Якщо напруга акумулятора надто низька, зарядіть його за допомогою PV або мережі 3. Зверніться до сервісного центру, якщо все вищезазначене не допомогло
F58	Помилка зв'язку BMS	<ol style="list-style-type: none"> 1. Помилка F58 повідомляє, що зв'язок між гібридним інвертором і акумулятором BMS від'єднано, коли BMS_Err-Stop активний 2. Ви можете вимкнути пункт BMS_Err-Stop на РК-дисплеї 3. Зверніться до сервісного центру, якщо все вищезазначене не допомогло
F62	DRMs0_stop	<ol style="list-style-type: none"> 1. Функція DRM призначена лише для ринку Австралії 2. Перевірте, чи активна функція DRM 3. Зверніться до сервісного центру, якщо все вищезазначене не допомогло
F63	Несправність ARC	<ol style="list-style-type: none"> 1. Виявлення несправностей ARC лише для ринку США 2. Перевірте підключення кабелю фотоелектричного модуля та усуньте несправність 3. Зверніться до сервісного центру, якщо все вищезазначене не допомогло
F64	Висока температура радіатора	<p>Температура радіатора занадто висока</p> <ol style="list-style-type: none"> 1. Перевірте, чи не надто висока температура робочого середовища 2. Вимкніть інвертор на 10 хвилин і перезапустіть 3. Зверніться до сервісного центру, якщо все вищезазначене не допомогло

Будь-яка заміна або ремонт виробу поширюється на гарантійний період. Якщо протягом гарантійного періоду будь-яка частина продукту чи сам продукт замінюються компанією, усі права та інтереси щодо замінного продукту чи компонента належать компанії.

Заводська гарантія не включає в себе пошкодження з таких причин:

- Пошкодження під час транспортування обладнання.
- Пошкодження, викликані неправильним встановленням або введенням в експлуатацію.
- Пошкодження, спричинені недотриманням інструкцій з експлуатації, інструкцій зі встановлення або інструкцій з технічного обслуговування.
- Пошкодження, спричинені спробами модифікувати, змінити або відремонтувати продукти.
- Пошкодження, спричинені неправильним використанням або експлуатацією.
- Пошкодження, викликані недостатньою вентиляцією обладнання.
- Пошкодження, спричинені недотриманням чинних стандартів безпеки або правил.
- Пошкодження, викликані стихійними лихами або форс-мажорними обставинами (наприклад, повінь, блискавка, перенапруга, бурі, пожежі тощо).

Будь-які зовнішні подряпини, плями або природний механічний знос не є дефектом продукту.

8. Технічні характеристики виробу

Модель	SUN-5K- SG04LP3-EU	SUN-6K- SG04LP3-EU	SUN-8K- SG04LP3-EU	SUN-10K- SG04LP3-EU	SUN-12K- SG04LP3-EU
Дані про акумулятор					
Тип акумулятора	Свинцево-кислотний чи літій-іонний				
Напруга акумулятора (V)	40-60V				
Макс. струм заряду (A)	120A	150A	190A	210A	240A
Макс. струм розряду (A)	120A	150A	190A	210A	240A
Крива заряду	3 етапи / вирівнювання / оптимізація				
Зовнішній датчик температури	так				
Схема заряджання літій-іонних акумуляторів	Самоадаптація до BMS				
Вхідні дані PV					
Макс. вхідна потужність постійного струму (W)	6500W	7800W	10400W	13000W	15600W
Вхідна напруга PV (V)	550V (160V~800V)				
Діапазон MPPT (V)	200V-650V				
Пускова напруга (V)	160V				
Вхідний струм PV (A)	13A+13A	13A+13A	13A+13A	26A+13A	26A+13A
Макс. PV Isc (A)	17A+17A	17A+17A	17A+17A	34A+17A	34A+17A
Кількість трекерів MPPT	2				
Кількість рядків на трекер MPPT	1+1	1+1	1+1	2+1	2+1
Вихідні дані змінного струму					
Номінальна вихідна потужність змінного струму та потужність ДБЖ (W)	5000	6000	8000	10000	12000
Макс. вихідна потужність змінного струму(W)	5500	6600	8800	11000	13200
Пікова потужність (поза мережею)	Вдвічі більше номінальної потужності, може тривати до 10 с				
Номінальне вихідне значення змінного струму (A)	7.6/7.2A	9.1/8.7A	12.1/11.6A	15.2/14.5A	18.2/17.4A
Макс. змінний струм (A)	8.4/8A	10/9.6A	13.4/12.8A	16.7/15.9A	20/19.1A
Макс. трифазний незбалансований вихідний струм (A)	11.4/10.9A	13.6/13A	18.2/17.4A	22.7/21.7A	27.3/26.1A
Макс. вихідний струм короткого замикання (A)	75A				
Макс. безперервне проходження змінного струму (A)	45A				
Вихідна частота та напруга	50/60Hz; 3L/N/PE 220/380, 230/400Vac (трьохфазна)				
Тип мережі	Трьохфазна				
Повне гармонійне спотворення (THD)	<3% (від номінальної потужності)				
Подача постійного струму	<0.5% In				
Ефективність					
Макс. ефективність	97.60%				
Євроефективність	97.00%				
Ефективність MPPT	>99%				
Захист					
Виявлення несправності фотоелектричної дуги	Вбудований				
Захист від блискавки входу PV	Вбудований				
Режим ізоляції	Вбудований				
Захист від зворотної полярності входу PV	Вбудований				
Виявлення резистора ізоляції	Вбудований				
Блок моніторингу залишкового струму	Вбудований				
Захист від перевищення струму на виході	Вбудований				
Захист від короткого замикання на виході	Вбудований				
Захист від перенапруги	DC тип III / AC тип III				
Категорія перенапруги	DC тип II / AC тип III				

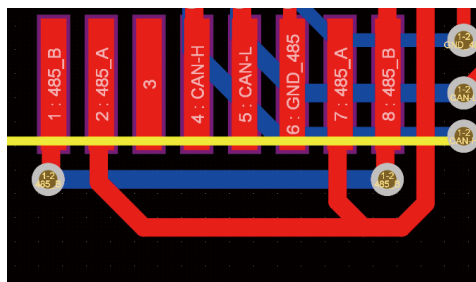
Сертифікати та стандарти	
Регулювання мережі	VDE4105, IEC61727/62116, VDE0126, AS4777.2, CEI 0 21, EN50549-1, G98,G99,C10-11, UNE217002, NBR16149/NBR16150
Регулювання EMC/безпеки	IEC/EN 62109-1, IEC/EN 62109-2, IEC/EN 61000-6-1, IEC/EN 61000-6-2, IEC/EN 61000-6-3, IEC/EN 61000-6-4
Загальна інформація	
Діапазон робочої температури (°C)	-40°C ~ +60°C, >45°C зниження номінальних характеристик
Охолодження	Розумне охолодження
Шум (dB)	≤45 dB (A)
З'єднання з BMS	RS485; CAN
Вага (кг)	33.6
Розмір коробки/ящика (мм)	422W×702H×281D (без конекторів та кронштейнів)
Клас захисту	IP65
Тип встановлення	Настінний
Гарантія	5 років

9. Додаток I

Розпіновка порту RJ45 для BMS

№	RS485 Pin
1	485_B
2	485_A
3	-
4	CAN-H
5	CAN-L
6	GND_485
7	485_A
8	485_B

BMS-порт



Розпіновка RJ45 для Meter-485

No.	Meter-485 Pin
1	METER-485-B
2	METER-485-A
3	COM-GND
4	METER-485-B
5	METER-485-A
6	COM-GND
7	METER-485-A
8	METER-485-B

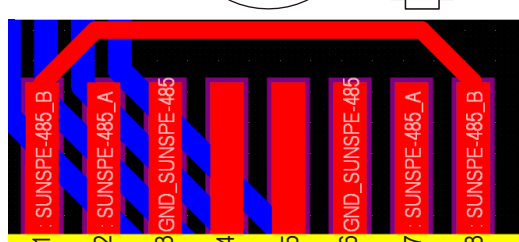
Meter-485-порт



Розпіновка RJ45 Modbus-порт для віддаленого спостереження

No.	Modbus port
1	485_B
2	485_A
3	GND_485
4	-
5	-
6	GND_485
7	485_A
8	485_B

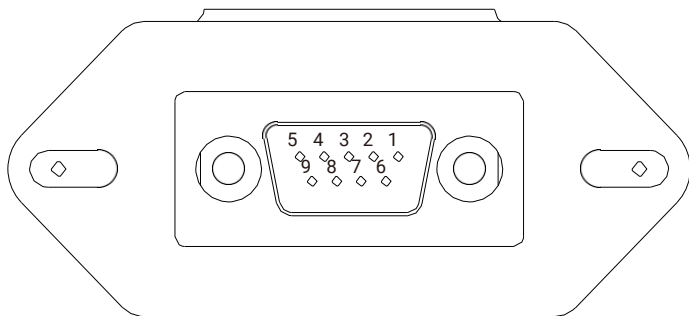
Modbus-порт



Примітка: для деяких версій апаратного забезпечення цей порт не потрібен.

RS232

№	WIFI/RS232
1	
2	TX
3	RX
4	
5	D-GND
6	
7	
8	
9	12Vdc



WIFI/RS232

Порт RS232 використовується для підключення реєстратора даних Wi-Fi

10. Додаток II

1. Розмір трансформатора струму (СТ): (мм)

2. Довжина кабелю вторинного виходу: 4 м.

